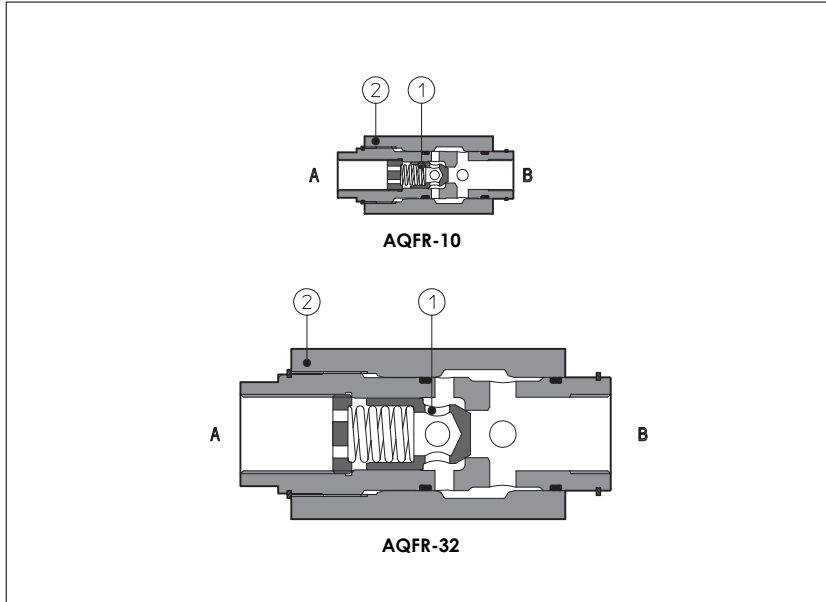


Клапаны ограничения потока типа AQFR

монтаж "в линию" - резьба от G 3/8" до G 1 1/4"



AQFR - некомпенсационные клапаны ограничения потока со встроенным обратным клапаном (1) для прохождения потока в противоположном направлении.

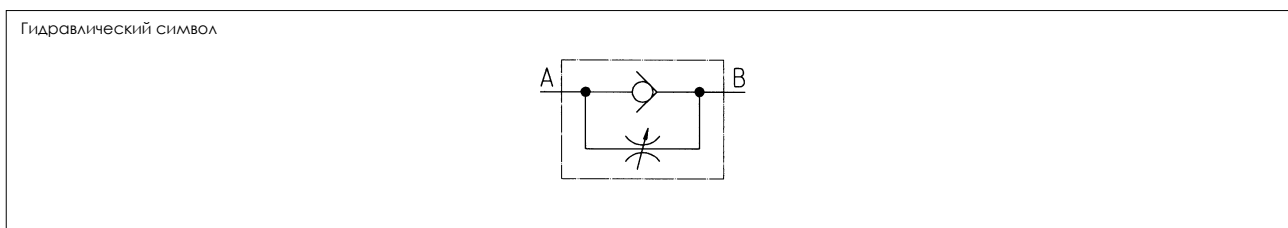
Регулирование потока осуществляется шестиграником (2). Вращение по часовой стрелке увеличивает перекрытие (уменьшает проход). Регулирование потока - падение давления между входным и выходным каналами.

Они возможны в пяти размерах: от 3/8" до 1 1/4" GAS с расходом до 30, 50, 80, 160, 250 л/мин соответственно и давлением до 400/350 бар (в зависимости от размера).

Клапаны предназначены для работы в гидравлических системах с минеральным маслом или синтетической жидкостью, обладающей аналогичными смазывающими свойствами.

1 КОД МОДЕЛИ	AQF	R	-	10	**	/*
Ограничительный клапан монтаж "в линию"		R = с обратным клапаном для свободного пропуска обратного потока			Синтетические жидкости: WG = водный гликоль PE = фосфорнокислый эфир	
Размер и резьба каналов:		Номер партии				
10 = G 3/8"						
15 = G 1/2"						
20 = G 3/4"						
25 = G 1"						
32 = G 1 1/4"						

2 ГИДРАВЛИЧЕСКИЕ ХАРАКТЕРИСТИКИ



Модель клапана	AQFR-10	AQFR-15	AQFR-20	AQFR-25	AQFR-32
Макс. рекомендуемый расход [л/мин]	30	50	80	160	250
Макс. давление [бар]	400			350	

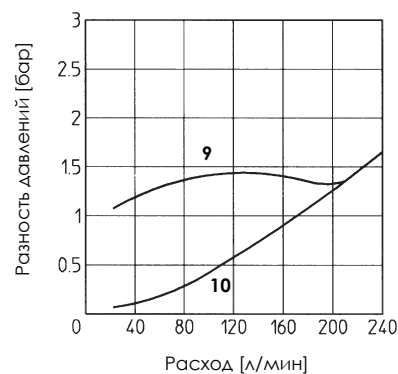
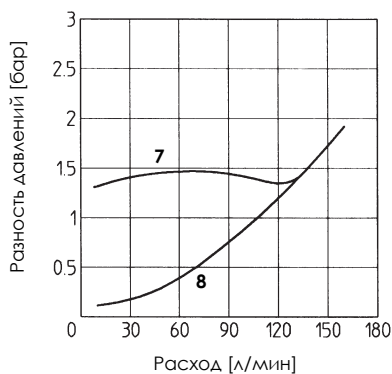
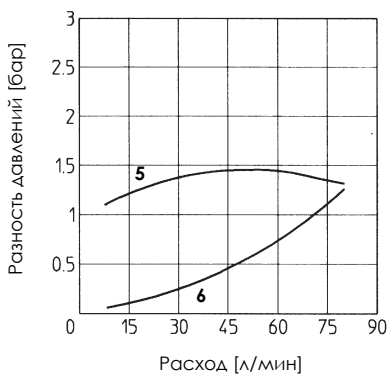
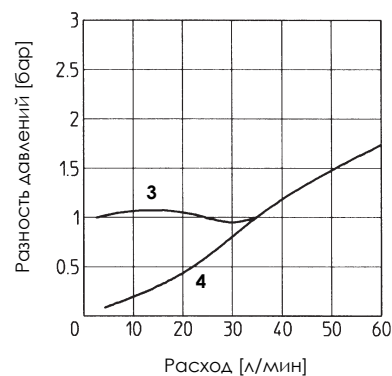
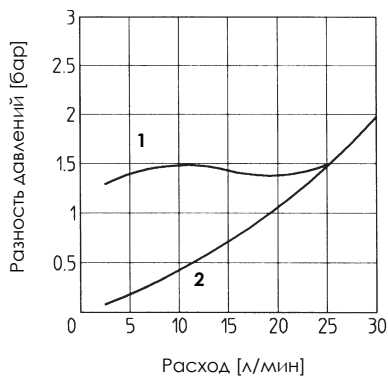
3 ОСНОВНЫЕ ХАРАКТЕРИСТИКИ КЛАПАНОВ ОГРАНИЧИТЕЛЕЙ ПОТОКОВ ТИПА AQFR

Монтажное положение	Любое
Температура окружающей среды	от -20°C до +70°C
Рабочая жидкость	Гидравлическое масло по DIN 51525...535; по остальным жидкостям см. раздел [1]
Рекомендуемая вязкость	15 ÷ 100 сСт при 40°C (ISO VG 15 ÷ 100)
Класс чистоты рабочей жидкости	ISO 19/16, достигается при тонкости фильтрации 25 мкм и рекомендуемом β ≥ 75
Температура рабочей жидкости	от -20°C до +60°C (стандартные и /WG уплотнения) от -20°C до +80°C (уплотнения /PE)

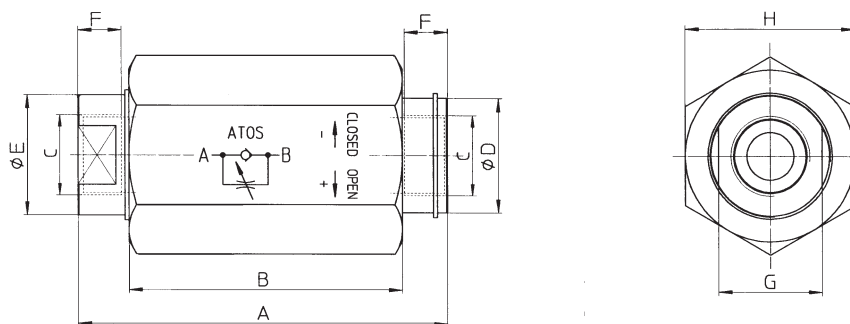
4 ГРАФИКИ минеральное масло ISO VG 46 при 50°C

4.1 График Q/Δp через обратный клапан для свободного потока В→А при полностью открытом и полностью закрытом ограничителе

- 1 = AQFR-10 полностью закрыт
- 2 = AQFR-10 полностью открыт
- 3 = AQFR-15 полностью закрыт
- 4 = AQFR-15 полностью открыт
- 5 = AQFR-20 полностью закрыт
- 6 = AQFR-20 полностью открыт
- 7 = AQFR-25 полностью закрыт
- 8 = AQFR-25 полностью открыт
- 9 = AQFR-32 полностью закрыт
- 10 = AQFR-32 полностью открыт



5 РАЗМЕРЫ [мм]



Модель клапана	A	B	C	ØD	ØE	F	G	H	Масса [кг]
AQFR-10	93	68	G 3/8"	28	25	13	24	41	0,7
AQFR-15	105	78	G 1/2"	32	30	15	27	46	1
AQFR-20	127	95,5	G 3/4"	36	34	17	32	55	1,6
AQFR-25	153	112	G 1"	48	45	19	42	75	3,5
AQFR-32	196	145	G 1 1/4"	63	60	21	55	90	6,5