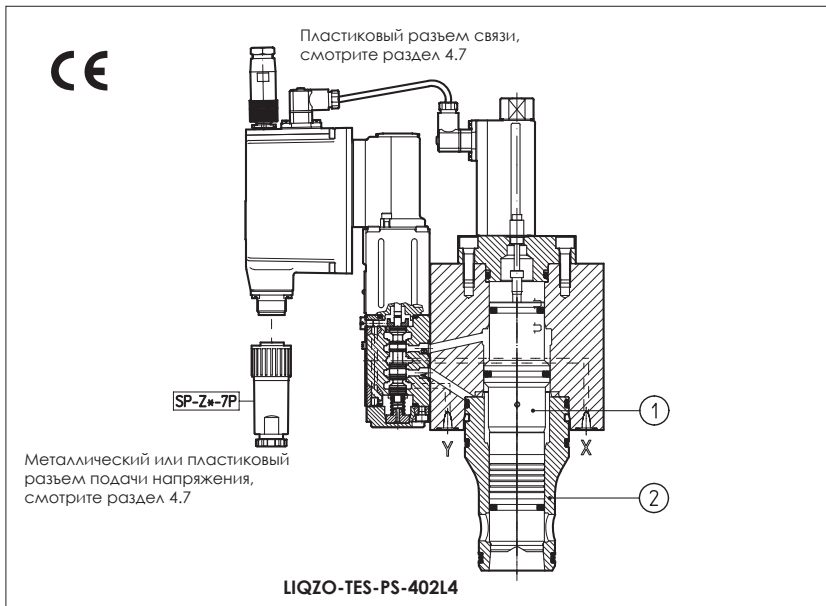


Пропорциональные картриджи типа LIQZO-T*, 2-х линейные

ISO 7368 размеры от 16 до 50



LIQZO-TE* - 2-х линейные пропорциональные картриджные клапаны, предназначены для монтажа в блоках и управляются в соответствии с электронными опорными сигналами.

Они работают совместно с электронными драйверами (см. раздел 8), которые обеспечивают возможность регулировки положения основного золотника в зависимости от показаний опорного сигнала, поступающего от драйвера.

Эти клапаны состоят из 2-х линейного картриджа (1), встраиваемого в отверстие в соответствии со стандартом ISO/DIN и закрываемого крышкой (2) с пилотным пропорциональным переливным клапаном типа RZMO (3), см. табл. F007.

Они возможны в различных исполнениях:

- -T: с датчиком положения (3);
- -TE, -TES: как -T плюс аналоговая (TE) или цифровая (TES) встроенная электроника. Регулирование осуществляется тарелкой (1), перемещающейся в картридже (2), управляет встроенным датчиком положения LVDT (3). Тарелка управляется по обратной связи пропорциональным распределителем (4) типа DHZO, см. табл. F160.

Встроенная электроника (5), а также выполненная на заводе изготовителе калибровка обеспечивают высокие функциональные характеристики и взаимозаменяемость клапанов, облегчая процесс подключения и установки. Следующие интерфейсы связи (6) возможны для цифровых исполнений -TES:

- -PS, последовательный интерфейс связи RS232. Опорный сигнал на клапан обеспечивается аналоговыми командами, направляемыми на разъем с 7 (или 12) контактами (7).
- -BC, интерфейс CANbus.
- -BP, интерфейс PROFIBUS-DP.

На интерфейсах типа -BC и -BP опорный сигнал на клапаны управляется по "fieldbus". В процессе запуска или же технического обслуживания клапаны могут приводиться в действие при помощи аналоговых сигналов, которые подаются на разъем с 7 (или 12) контактами (7).

Уменьшенное время реагирования
Типичное применение: пластиковые машины.
ISO 7368, размеры от 16 до 50.

Макс. расход: до 2000 л/мин с разность давлений ΔP = 5 бар, см. раздел [2].
Макс. давление: 350 бар.

1 КОД МОДЕЛИ

LIQZO	TES	PS	- 25	- 2	L4	/	*	**	*	/
Клапан управления расходом										
<p>T = с датчиком положения TE = как T плюс встроенная электроника TES = как T плюс встроенная цифровая электроника</p> <p>Интерфейсы связи (только для TES) PS = последовательный RS232 BC = CANbus BP = PROFIBUS-DP</p> <p>Размер: 16 25 32 40 50</p> <p>2 = 2-х линейный</p> <p>Регулировочные характеристики L4 = линейная</p>										
<p>Синтетические жидкости WG = вода-гликоль PE = эфиры фосфорной кислоты</p> <p>Номер партии</p> <p>Опции: для исполнения -TE I = опорный ток (4-20 мА) F = сигнал ошибки Q = сигнал включения S = сигнал логического состояния (12-ти контактный разъем) Z = отключение, ошибка и сигнал монитора (12-ти контактный разъем) для исполнения -TES I = двойное питание, выключение и ошибка</p>										

Версии с уменьшенным потоком возможны по заказу *2L2.

2 ГИДРАВЛИЧЕСКИЕ ХАРАКТЕРИСТИКИ (минеральное масло ISO VG 46 при 50°C) (3)

Гидравлические символы	LIQZO-T		LIQZO-TE, LIQZO-TES		
Модель клапана	LIQZO-T, LIQZO-TE, LIQZO-TES				
Размер	16	25	32	40	50
Макс. регулируемый расход [л/мин]					
при ΔP = 5 бар	250	500	800	1200	2000
при ΔP = 10 бар	350	700	1100	1700	2800
Максимальный расход	600	1200	1800	2500	4000
Макс. давление [бар]	350				
Номинальный расход на пилотном клапане при P = 70 бар [л/мин]	15				
Утечки пилотного клапана при P = 100 бар [л/мин]	1				
Время срабатывания 0-100% изменения сигнала (1) [мс]	22	25	30	32	40
Пилотный уровень [см³]	1,58	2,16	7,0	9,4	8,5
Гистерезис [% максимального расхода]	≤ 0,1%				
Повторяемость [% максимального расхода]	± 0,1%				
Тепловой дрейф	смещение нуля < 1% при ΔT = 40°C				

Вышеприведенные стандартные характеристики относятся к клапанам, действующим с электронными драйверами Atos, см. раздел [8].

(1) Время срабатывания при изменении сигнала (0% → 100%) измеряется между 10% и 90% значения ступени и в значительной степени зависит от регулировки клапана. F320

(2) Рекомендуемое пилотное давление 140-160 бар.

(3) В случае длительного перерыва в гидравлическом питании пилотного клапана, драйвер должен быть выключен во избежание перегрева.

3 ОСНОВНЫЕ ХАРАКТЕРИСТИКИ ПРОПОРЦИОНАЛЬНЫХ КАРТРИДЖЕЙ ТИПА LEQZO

Монтажное положение	Любое
Характеристика стыковочной поверхности	Шероховатость Ra 0,4, неплоскостность 0,01/100 (ISO 1101)
Температура окружающей среды	-20°C - +70°C для исполнения -A ; -20°C - +60°C для -AE и -AES ;
Рабочая жидкость	Гидравлическое масло в соответствии с DIN 51524 ... 535, другие типы жидкостей см. раздел 1
Рекомендуемая вязкость	15 – 100 сСт при 40°C (ISO VG 15 – 100)
Класс чистоты рабочей жидкости	ISO 18/15, достигается при тонкости фильтрации на 10 мкм и рекомендуемом $\beta_{10} \geq 75$
Температура рабочей жидкости	-20°C - + 60°C (стандартные уплотнения и /WG); -20°C - +80°C (уплотнения /PE)

3.1 Характеристики катушек

Сопротивление R катушки при 20°C	3 - 3,3 Ω
Максимальный ток на электромагните	2,6 А
Максимальная мощность	35 Ватт
Класс защиты (CEI EN-60529)	IP65 для исполнения-T; IP65-67 для исполнений -TE и -TES (в зависимости от типа разъема, см. раздел 4.5)
Коэффициент использования	Непрерывная эксплуатация (ED = 100%)

4 ВСТРОЕННАЯ ЭЛЕКТРОНИКА: ОПЦИИ И ПОДКЛЮЧЕНИЕ

- 4.1 Опция /I** Предусматривает опорный сигнал и сигнал обратной связи по току 4-20 мА вместо стандартного 0-10 В (± 10 В). Как правило, данная опция применяется в случае значительного расстояния между узлом управления и контроля машины и клапаном или же в случае, когда на опорный сигнал могут воздействовать электрические помехи. При обрыве кабеля опорного сигнала происходит отключение клапана.
- 4.2 Опция /F** Опция защиты, предусматривающий возможность подачи выходного сигнала, который обнуляется в случае прерывания кабеля обратной связи датчика. При этом условии происходит отключение клапана.
- 4.3 Опция /Q** Опция защиты, предусматривает возможность подключения или отключения клапана без прерывания электропитания.
- 4.4 Опция /S** Опция, обеспечивающий возможность проведения диагностического контроля. С этой целью подаются три выходных сигнала в режиме "on-off" на монитор в реальном времени положения курсора клапана (центральное, P→A или P→B). По электросоединению электронного блока **-TE** с опционом /S (12-контактный разъем) смотрите таблицу G200.
- 4.5 Опция /Z** Опция защиты, введенная специально для интерфейсов **-BC** и **-BP**, предусматривает два отдельных вида электропитания по цифровым электронным контурам и по фазе питания соленоида. Кроме того, предусмотрены сигналы подключения и ошибки. Опция /Z позволяет прервать функционирование клапана, отключив подачу питания на соленоид (например, в аварийном случае, как предусмотрено Европейскими Нормами EN954-1 для комплектующих с категорией защиты 2). При этом остается подача питания на цифровые электронные контуры, что позволяет избежать возможной ситуации сбоя контроля "fieldbus" машины. По электросоединениям для исполнений **-TES**, **-TERS** и **-AERS** с опцией /Z (12-контактный разъем), см. табл. G115 и G206.

4.6 Подключение встроенной электроники

Для электроподсоединения должны быть предусмотрены экранированные кабели: экран должен быть подсоединен к нулю питания со стороны генератора, см. табл. F003.

РАЗЪЕМ ПОДАЧИ ПИТАНИЯ

КОНТАКТ	ОПИСАНИЕ СИГНАЛА	-TE, -TES	-TE/I	-TE/F	-TE/Q
A	Питание 24 В DC	Стабилизированное: + 24 В DC			
B	Питание ноль	Отфильтрованное и выпрямленное: $V_{rms} = 21 - 33$ (макс. отклонения 2В _{pp})			
C	Опорный ноль	Опорный 0 В DC	Опорный 0 В DC	Опорный 0 В DC	Сигнал подключения для нормального функционирования 9-24 В DC
D	Опорный +	0 - 10 В DC	4 - 20 мА	0 - 10 В	0 - 10 В DC
E	Опорный -				
F	Монитор	0-10 В на контакт "С" (сигнал 0 В DC)	4-20 мА на штырь "С" (сигнал 0 В DC)	Авария сигнала ошибки = 0 В DC	0-10 В на контакт "В" (сигнал 0 В DC)
	Положение курсора	1В = 10% положения курсора	4-20 мА = 0-100% положения курсора	Нормальное функционирование = +24 В DC	1В = 10% положения курсора
G	Заземление	Подключается только, если питание не соответствует VDE 0551 (CEI 14/6)			

РАЗЪЕМЫ СВЯЗИ (-AES, -TERS, -AERS)

Опция связи	-PS (RS232) штыревой разъем	-BC (CAN Bus) штыревой разъем	-BP (PROFIBUS-DP) штыревой разъем (обратный ключ)
Число контактов Описание сигнала	1 NC Не подсоединен	CAN_SHLD Экран	+5В Напряжение завершения
	2 NC Не подсоединен	NC Не подсоединен	LINE -A Линия шины (высокий сигнал)
	3 RS_GND Сигнал нуля для линий передачи данных	CAN_GND Сигнал нуля для линий передачи данных	DGND Сигнал нуля для линий передачи данных/напряжения завершения
	4 RS_RX Линия приема данных клапана	CAN_H Линия шины (высокий сигнал)	LINE-B Линия шины (низкий сигнал)
	5 RS_TX Линия передачи данных клапана	CAN_L Линия шины (низкий сигнал)	SHIELD Экран

РАЗЪЕМ ДАТЧИКА ПОЛОЖЕНИЯ (-T)

КОНТАКТ	Описание сигнала
1	ВЫХОДНОЙ СИГНАЛ
2	ПИТАНИЕ -15 В DC
3	ПИТАНИЕ +15 В DC
4	GND

Примечания:

- Электрические сигналы (например, сигналы обратной связи), обработанные электронным блоком клапана, не должны применяться для отключения/прерывания функций защиты машины. Это соответствует Европейским Стандартам (требования безопасности систем и компонентов, применяющих жидкостную и гидравлическую технологию, EN 982).

- Инструкции, содержащие основную информацию по подключению и запуску, а также таблицы с техническими спецификациями всегда поставляются с соответствующими узлами.

4.7 Коды модели разъемов питания и связи

ВЕРСИЯ КЛАПАНА	Напряжение питания	Датчик	-TE, -TES		-TE/S, -TE/Z -TES/Z	-RS232 (-PS) OR CANBUS (-BC)	PROFIBUS (-BP)
КОД РАЗЪЕМА	SP-666	SP-345	SP-ZH-7P (1)	SP-ZM-7P (1)	SP-ZH-12P (1)	SP-ZH-5P (1)	SP-ZH-5P/BP (1)
КОД РАЗЪЕМА	IP65	IP65	IP67	IP66	IP65	IP67	IP67

(1) заказывается отдельно

(2) разъем M8 в сборе с кабелем длиной 5 м

5 УСТРОЙСТВА ДЛЯ ПРОГРАММИРОВАНИЯ

Функциональные параметры цифровых клапанов, такие как уклон, шкала, рампа и линеаризация, являются регулируемыми, могут быть легко установлены и оптимизированы графическим интерфейсом при использовании соответствующего программного обеспечения и устройств, совместимых с PC:

KIT-E-SW-PS для электроники с интерфейсом RS232 (опция **-PS**)

KIT-E-SW-PS-TERS только для электроники **-TERS-PS** - упрощенной версии **KIT-E-SW-PS** с регулировками только уклона и шкалы.

KIT-E-SW-PS-TERS/U как **KIT-E-SW-PS-TERS** с интерфейсом USB

KIT-E-SW-BC для электроники с интерфейсом CANbus (опция **-BC**)

KIT-E-SW-BP для электроники с интерфейсом PROFIBUS-DP (опция **-BP**)

см. табл. G500 для полной информации о программных комплектах и минимальных системных требованиях.

Только для опций **-BC** и **-BP**, функциональные параметры могут быть альтернативно установлены через блок управления fieldbus, используя стандартный коммуникационный протокол, разработанный AtoS.

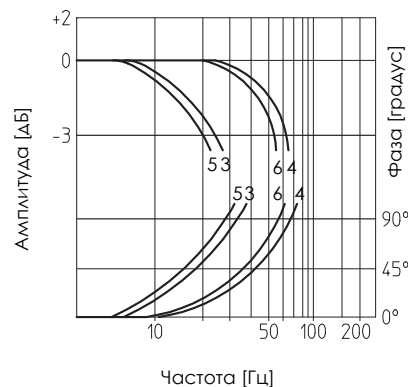
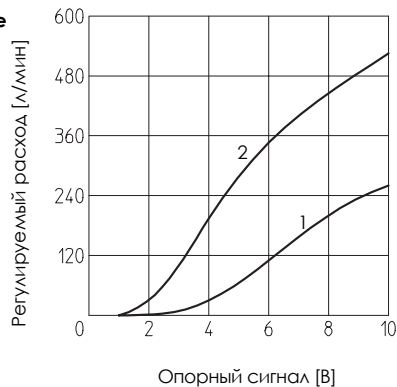
Инструкции по стандартным протоколам (DSC301V4.02, DSP408 для CANbus и DPVO для PROFIBUS-DP) описаны в пользовательских руководствах MAN-S-BC (для опции **-BC**) и MAN-S-BP (для опции **-BP**), снабжены соответствующими программными комплектами.

Вышеупомянутые устройства необходимо заказывать отдельно.

6 ГРАФИКИ (минеральное масло ISO VG 46 при 50°C)

6.1 Регулировочные графики, см. замечание

- 1 = LIQZO-T*-162L4
- 2 = LIQZO-T*-252L4



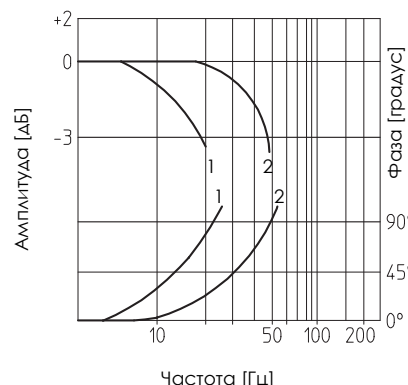
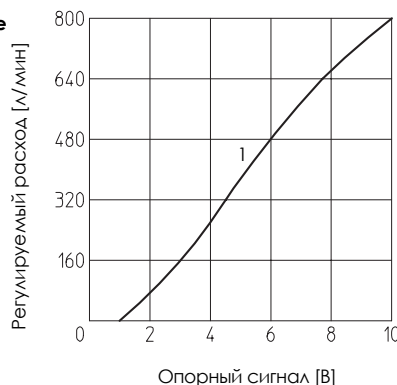
6.2 Частотные графики

При номинальных гидравлических характеристиках

- 3 = LIQZO-T*-162L4: 10% ↔ 90%
- 4 = LIQZO-T*-162L4: 50% ± 5%
- 5 = LIQZO-T*-252L4: 10% ↔ 90%
- 6 = LIQZO-T*-252L4: 50% ± 5%

6.3 Регулировочные графики, см. замечание

- 1 = LIQZO-T*-322L4



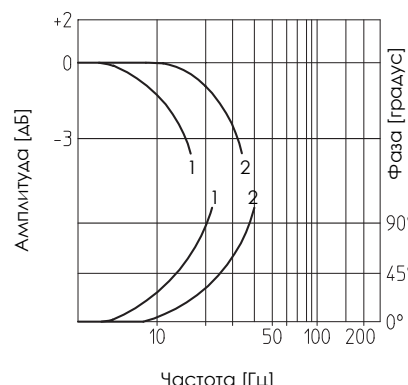
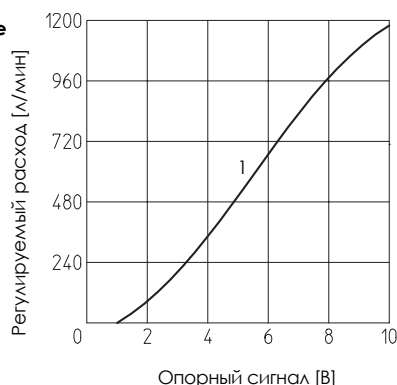
6.4 Частотные графики

При номинальных гидравлических характеристиках

- 2 = LIQZO-T*-322L4: 10% ↔ 90%
- 3 = LIQZO-T*-322L4: 50% ± 5%

6.5 Регулировочные графики, см. замечание

- 1 = LIQZO-T*-402L4



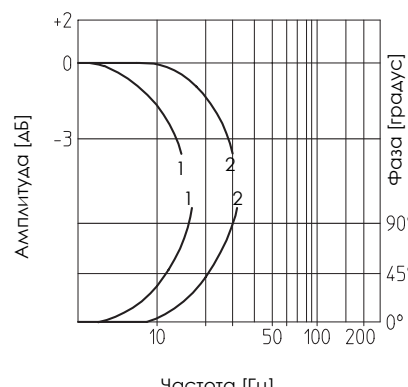
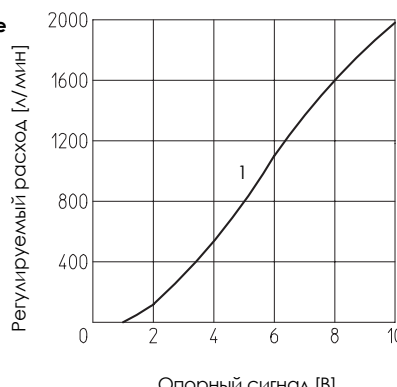
6.6 Частотные графики

При номинальных гидравлических характеристиках

- 2 = LIQZO-T*-402L4: 10% ↔ 90%
- 3 = LIQZO-T*-402L4: 50% ± 5%

6.7 Регулировочные графики, см. замечание

- 1 = LIQZO-T*-502L4



6.8 Частотные графики

При номинальных гидравлических характеристиках

- 2 = LIQZO-T*-502L4: 10% ↔ 90%
- 3 = LIQZO-T*-502L4: 50% ± 5%

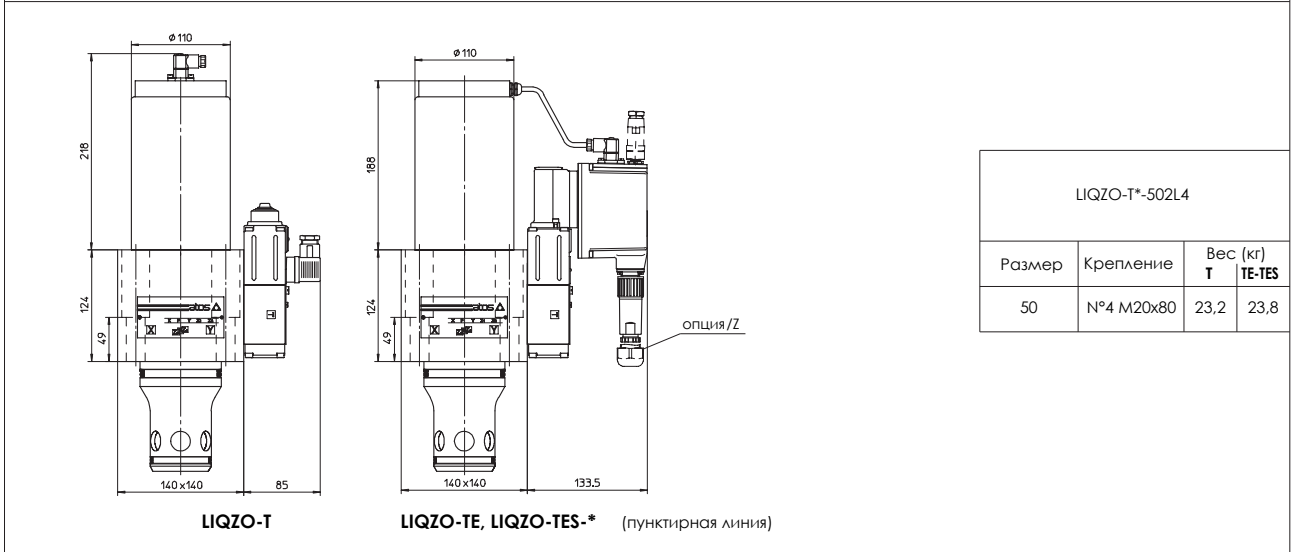
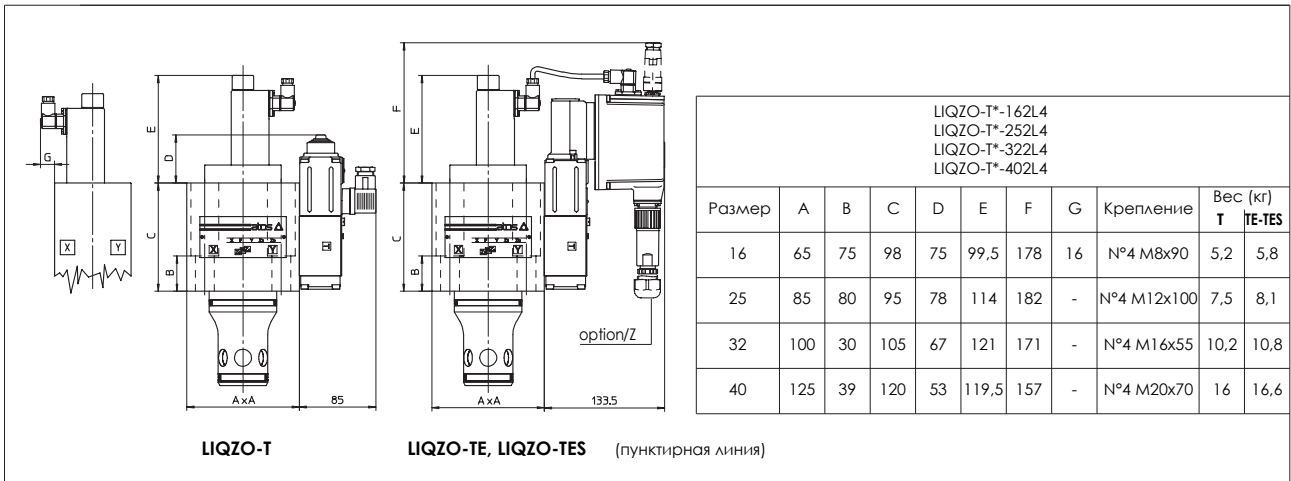
Замечание:

Для клапанов с цифровой электроникой, регулировочные характеристики могут быть изменены путем настройки параметров программы, см. табл. G500

6.9 Динамическое реагирование

Время реагирования в разделе [2] частотные реагирования в разделах 6.2, 6.4, 6.6, 6.8, принимается усредненным. Для клапанов с цифровой электроникой, динамическое реагирование может быть оптимизировано системы путем настроек встроеной программы

7 ПРИСОЕДИНИТЕЛЬНЫЕ РАЗМЕРЫ [мм]

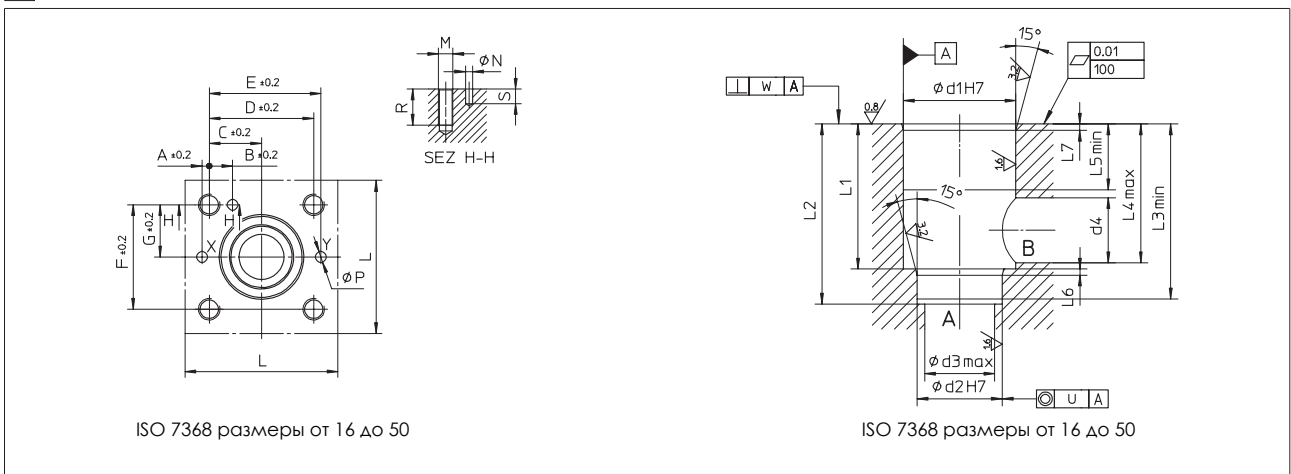


8 ЭЛЕКТРОННЫЕ ДРАЙВЕРЫ ДЛЯ LIQZO-T

Модель клапана	-T	-TE	-TES
Модели драйверов	E-ME-T	E-RI-TE	E-RI-TES
Техническое описание	G140	G200	G210

Полную информацию о характеристиках драйверов и соответствующих опциях, см. техническое описание в таблице.

9 КРЫШКА И РАЗМЕРЫ ОТВЕРСТИЯ ДЛЯ LEQZO [мм]



Размер	ПРИСОЕДИНЕНИЕ КРЫШКИ													РАЗМЕРЫ ОТВЕРСТИЯ												
	A	B	C	D	E	F	G	L	M	ØN	P мм	R	S мм	ød1	ød2	ød3	ød4	L1	L2	L3	L4	L5	L6	L7	U	W
16	2	12,5	23	46	48	46	23	65	M8	4	4	20	6	32	25	16	16	43 ^{+0,1} ₀	56 ^{+0,1} ₀	54	42,5	20	2	2	0,03	0,05
25	4	13	29	58	62	58	29	85	M12	6	6	30	8	45	34	25	25	58 ^{+0,1} ₀	72 ^{+0,1} ₀	70	57	30	2,5	2,5	0,03	0,05
32	6	18	35	70	76	70	35	102	M16	6	8	38	8	60	45	32	32	70 ^{+0,1} ₀	85 ^{+0,1} ₀	83	68,5	30	2,5	2,5	0,03	0,1
40	7,5	19,5	42,5	85	92,5	85	42,5	125	M20	6	10	46	8	75	55	40	40	87 ^{+0,1} ₀	105 ^{+0,1} ₀	102	84,5	30	3	3	0,05	0,1
50	8	20	50	100	108	100	50	140	M20	8	10	46	8	90	68	50	50	100 ^{+0,1} ₀	122 ^{+0,1} ₀	117	97,5	35	3	4	0,05	0,1