

OIII T



Blocchi CETOP
CETOP Manifold blocks

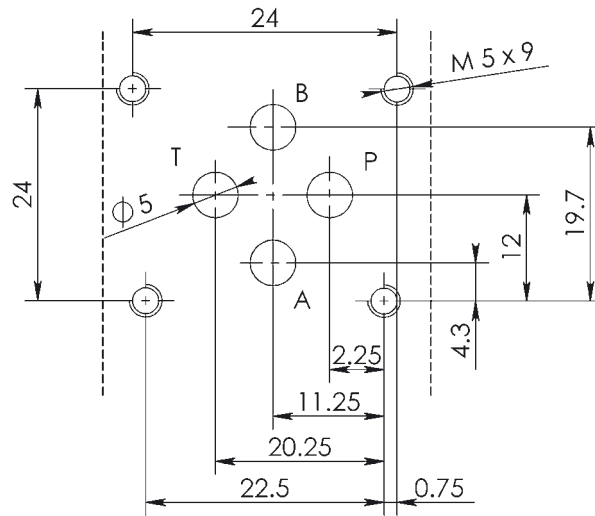
Con il fine di migliorare costantemente la qualità dei nostri prodotti, ci riserviamo il diritto di modificarne in qualsiasi momento le caratteristiche.
With the aim to constantly improve our products quality, we have the right to modify at any moment their features.

CETOP 2 - NG 04	1÷3
CETOP 3 - NG 06	4÷15
CETOP 5 - NG 010	16÷23
ACCESSORI - ACCESSORIES	24÷26

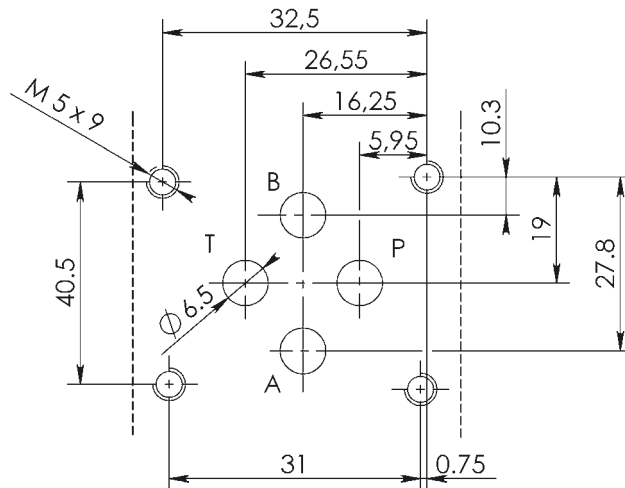
FLANGIATURE MOUNTING PATTERNS



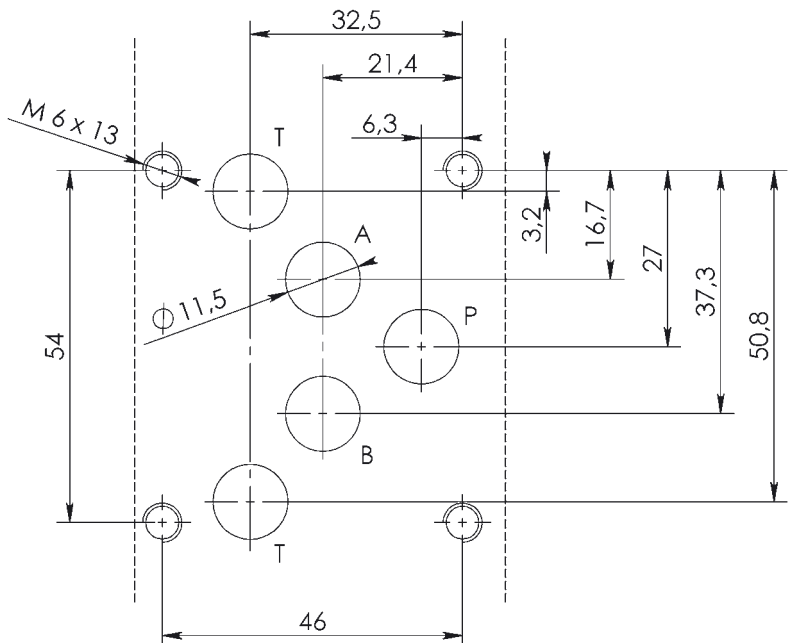
**CETOP 2
NG 04**



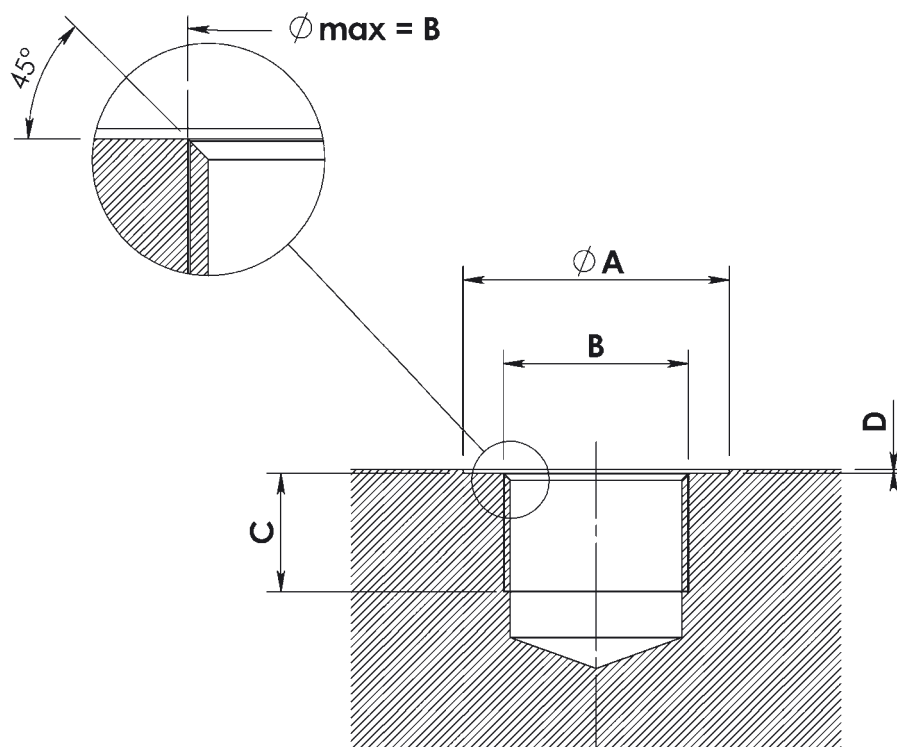
**CETOP 3
NG 06**



**CETOP 5
NG 10**



ATTACCHI (DIN 3852/2) PORTS (DIN 3852/2)



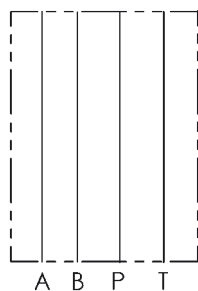
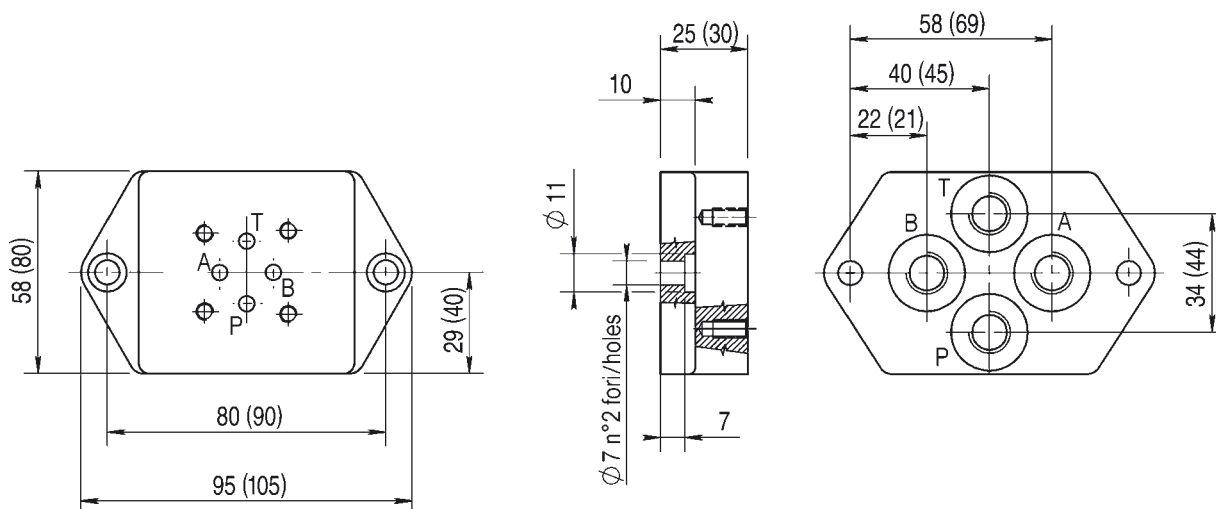
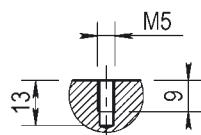
Filettatura Threads UNI-ISO 228	A *	C	D max
G 1/8	17	9	1
G 1/4	22	13	1
G 3/8	26	13	1
G 1/2	30	15	1,5
G 3/4	38	17	1,5
G 1	46	19	2
G 1 1/4	57	29	2

* Non conforme alla norma / Different from standard

BASE CON COLLEGAMENTO
P - T - A - B POSTERIORE
SINGLE SUBPLATE
WITH REAR P - T - A - B PORTS
CETOP 2 - NG 04



Foro fissaggio CETOP
Fixing CETOP holes



Versione standard in ghisa
Standard type with cast iron

Pressione massima = 300 bar
Max working pressure = 300 bar

Esempio codice di ordinazione - Ordering example

BSG 04 A P

Base in ghisa
Cast iron subplate

CETOP 2 - NG 04

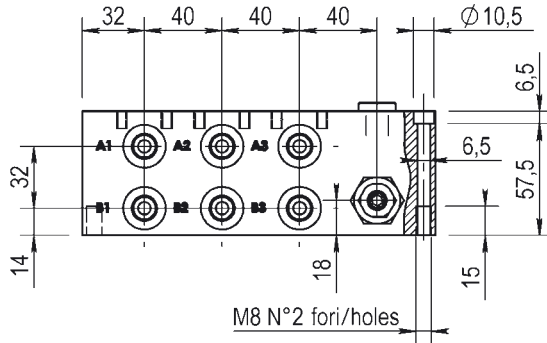
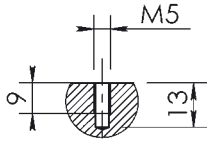
(P - T - A - B) G1/4

(P - T - A - B) posteriori
On rear (P - T - A - B) ports

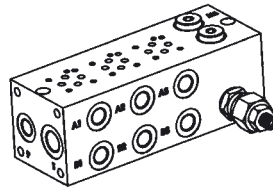
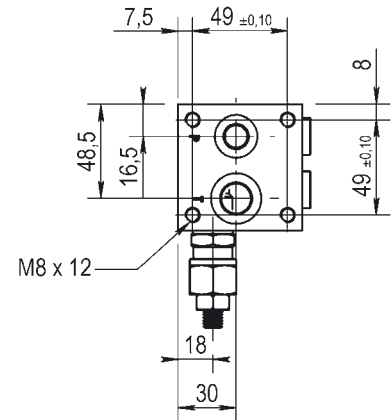
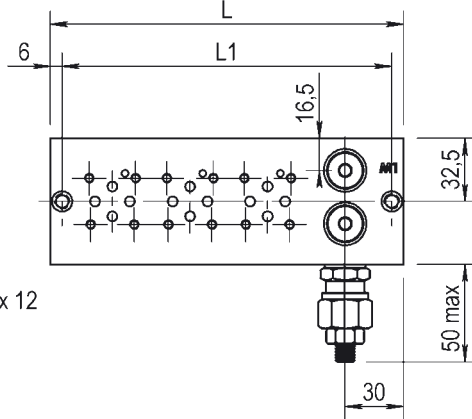
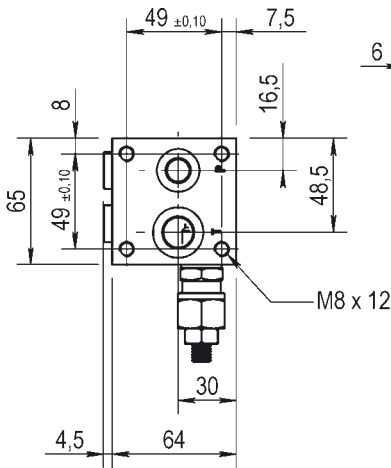
BLOCCO MULTIPLO ATTACCHI LATERALI
COLLEGAMENTO PARALLELO
MONOBLOCK WITH ON SIDE PORTS
PARALLEL CONNECTION
CETOP 2 - NG 04



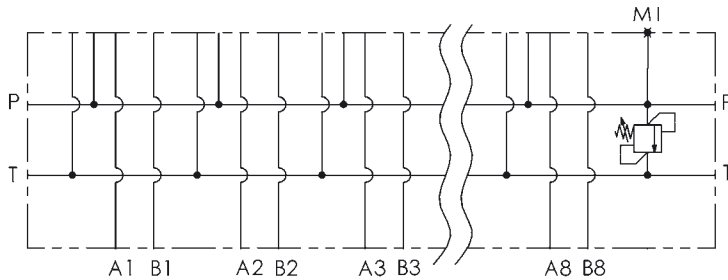
Foro fissaggio CETOP
Fixing CETOP holes



Postaz. N° N° Stations	L1	L
1	90	102
2	130	142
3	170	182
4	210	222
5	250	262
6	290	302
7	330	342
8	370	382



M1 = G1/4
Presca manometro
Testing point



Versione standard in alluminio
Standard type with aluminium

Pressione massima di lavoro = 300 bar
Max working pressure = 300 bar

Caratteristiche valvola di massima
vedere a pagina 24

For further information regarding relief
valve please see page 24

Esempio codice di ordinazione - Ordering example

BMA 04 P 1 L # # - # — 05 = (5-50 bar)
20 = (30-210 bar)
35 = (100-350 bar)

Monoblocco alluminio
Aluminium monoblock

CETOP 2 - NG 04

Collegamento in parallelo
Parallel connection

Attacchi - Ports (T = G3/8 P - A - B = G1/4)

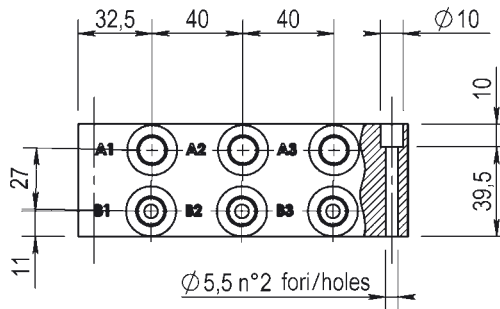
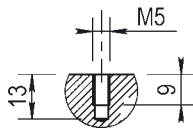
z = predisposta per valvole
machined for relief valve
x = con valvola di max
with built-in relief valve

1 - 2 - 3 - 4 - 5 - 6 - 7 - 8
Numero postazioni - Stations number

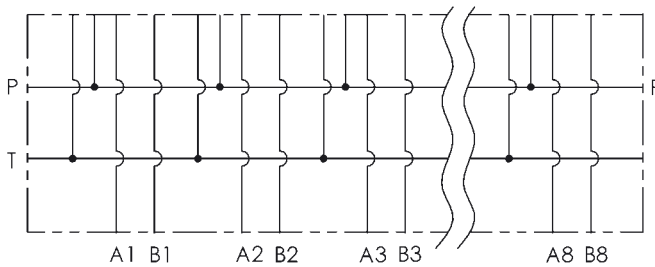
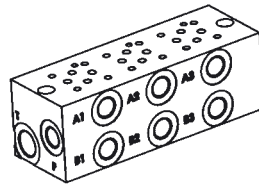
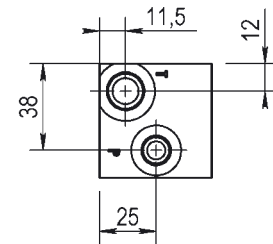
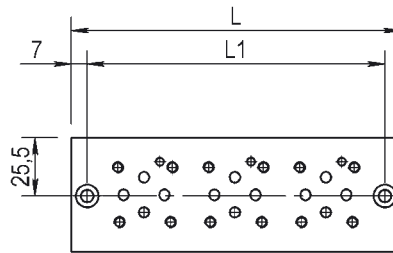
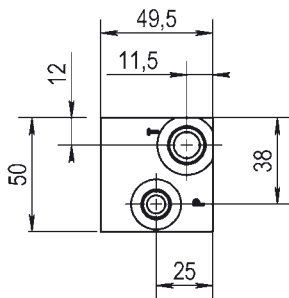
Configurazione con attacchi laterali
On side ports

CETOP 2 - NG 04

Foro fissaggio CETOP
Fixing CETOP holes



Postaz. N° N° Stations	L1	L
1	51	65
2	91	105
3	131	145
4	171	185
5	211	225
6	251	265
7	291	305
8	331	345



Versione standard in alluminio
Standard type with aluminium

Pressione massima di lavoro = 300 bar
Max working pressure = 300 bar

Esempio codice di ordinazione - Ordering example

BMA 04 P 1 L

Monoblocco alluminio
Aluminium monoblock

CETOP 2 - NG 04

Collegamento in parallelo
Parallel connection

Attacchi - Ports (T = G3/8 P - A - B = G1/4)

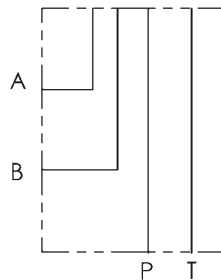
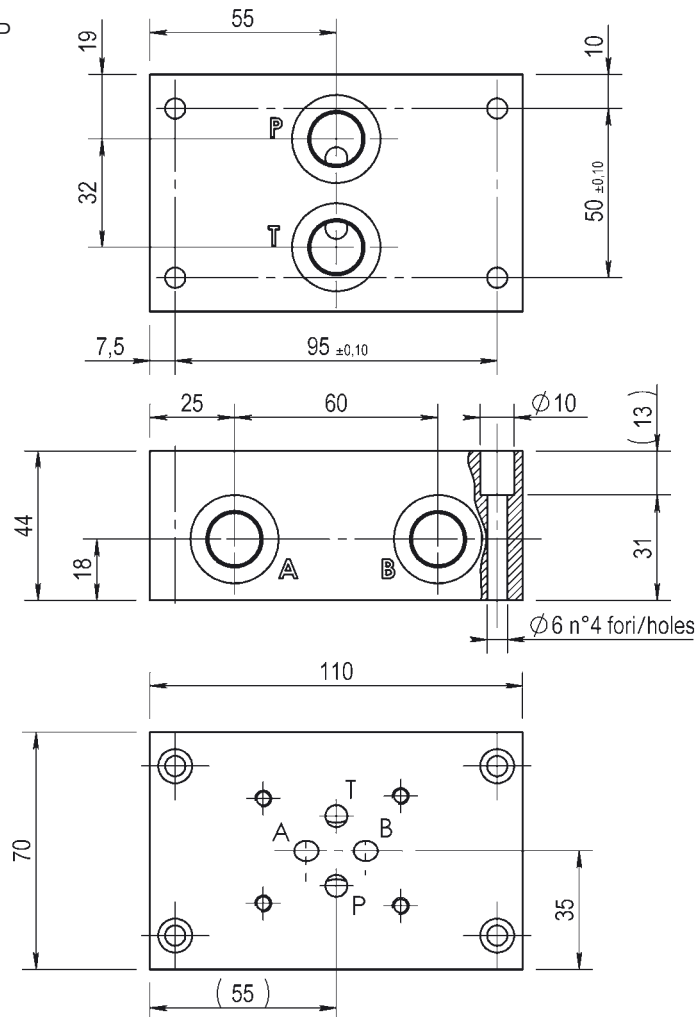
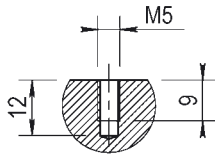
1 - 2 - 3 - 4 - 5 - 6 - 7 - 8
Numero postazioni - Stations number

Configurazione con attacchi laterali
On side ports

BASE CON COLLEGAMENTO
P - T POSTERIORI e A - B LATERALI
SINGLE SUBPLATE
ON REAR P - T and ON SIDE A - B
CETOP 3 - NG 06



Foro fissaggio CETOP
Fixing CETOP holes



Versione standard in alluminio
Standard type with aluminium

Pressione massima di lavoro = 300 bar
Max working pressure = 300 bar

Esempio codice di ordinazione - Ordering example

BSA 06 # PL

Base in alluminio
Aluminium subplate

CETOP 3 - NG 06

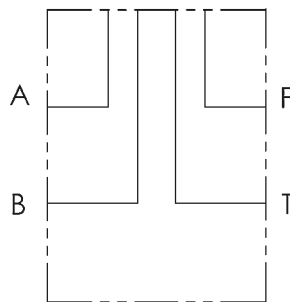
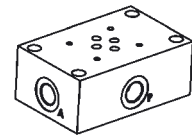
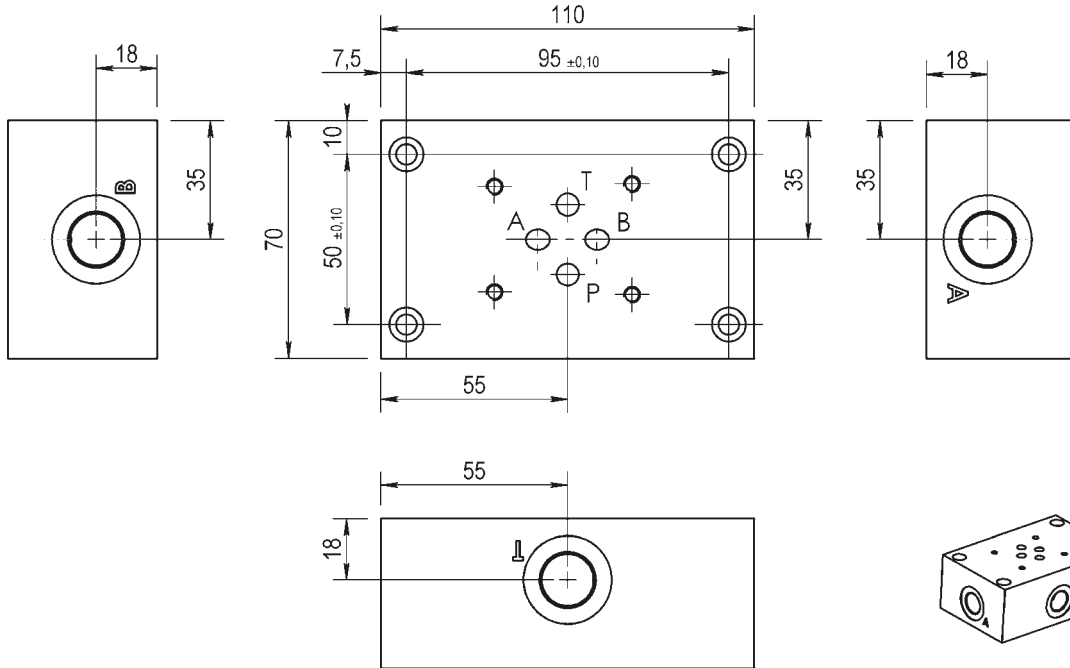
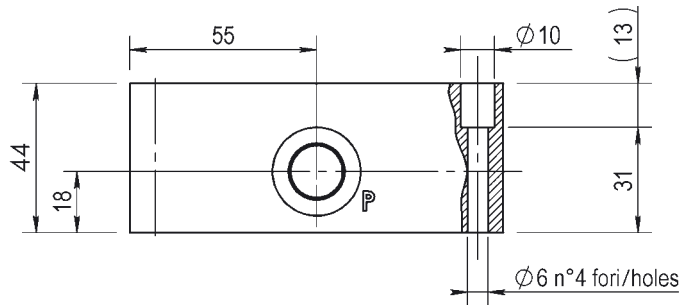
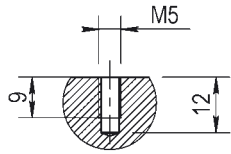
A = (P - T - A - B) G1/4
B = (P - T - A - B) G3/8

(P - T) posteriori e (A - B) laterali
On rear (P - T) on side (A - B)

BASE CON COLLEGAMENTO
P - T - A - B LATERALI A CROCE
SINGLE SUBPLATE
WITH RADIAL SIDE P - T - A - B PORTS
CETOP 3 - NG 06



Foro fissaggio CETOP
Fixing CETOP holes



Versione standard in alluminio
Standard type with aluminium

Pressione massima di lavoro = 300 bar
Max working pressure = 300 bar

Esempio codice di ordinazione - Ordering example

BSA 06 # L

Base in alluminio
Aluminium subplate

CETOP 3 - NG 06

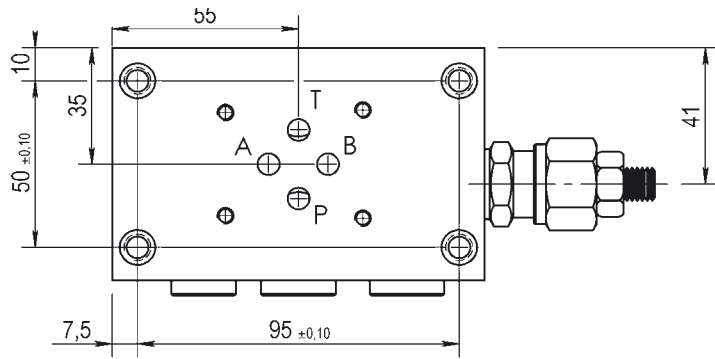
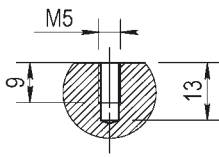
A = (P - T - A - B) G1/4
B = (P - T - A - B) G3/8

(P - T - A - B) laterali a croce
Radial side (P - T - A - B) ports

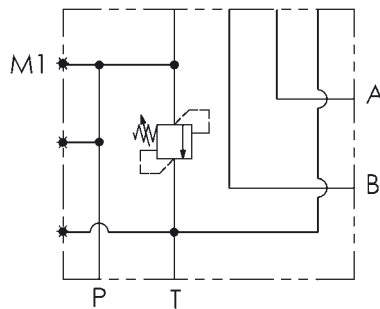
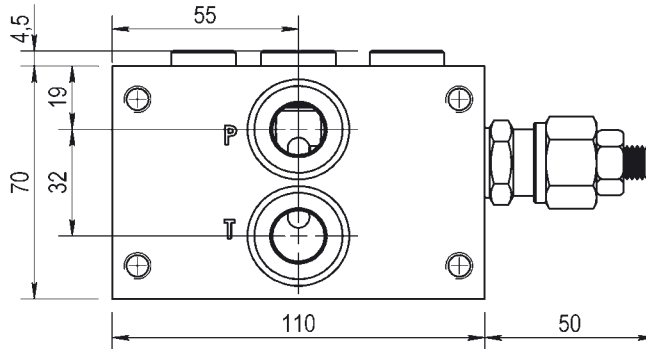
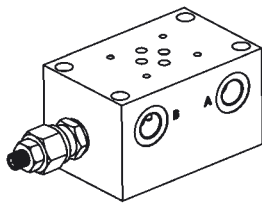
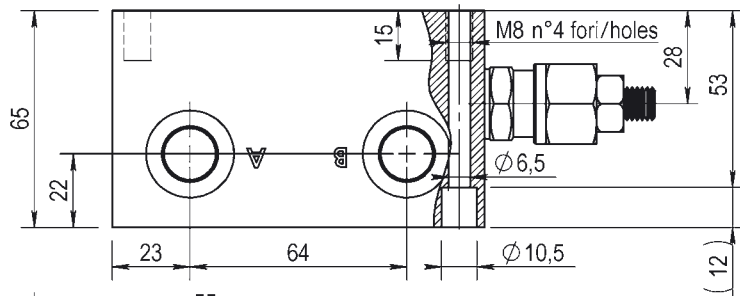
BASE CON COLLEGAMENTO
P - T POSTERIORI e A - B LATERALI
SINGLE SUBPLATE
ON REAR P - T and ON SIDE A - B
CETOP 3 - NG 06



Foro fissaggio CETOP
Fixing CETOP holes



M1 = G1/4
Preso manometro
Testing point



Versione standard in alluminio
Standard type with aluminium

Pressione massima di lavoro = 300 bar
Max working pressure = 300 bar

Caratteristiche valvola di massima
vedere a pagina 24
For further information regarding relief
valve please see page 24

Esempio codice di ordinazione - Ordering example

BSA 06 # PL # - # — 05 = (5-50 bar)
20 = (30-210 bar)
35 = (100-350 bar)

Base in alluminio
Aluminium subplate

CETOP 3 - NG 06

A = (P - T - A - B) G1/4
B = (P - T - A - B) G3/8

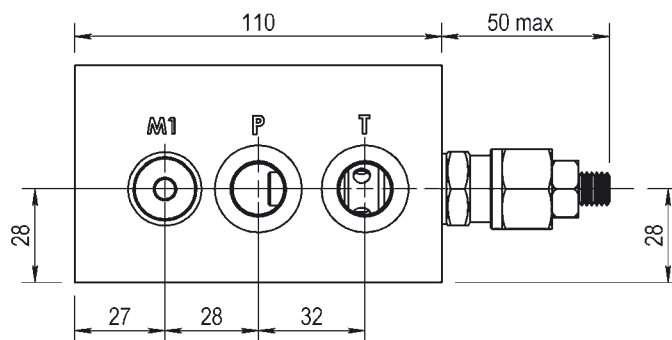
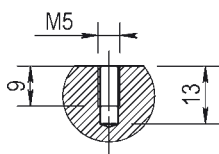
z = predisposta per valvole
machined for relief valve
x = con valvola di max
with built-in relief valve

(P - T) posteriori e (A - B) laterali
On rear (P - T) on side (A - B)

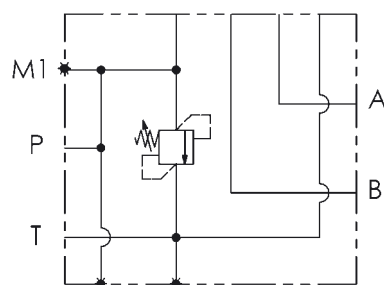
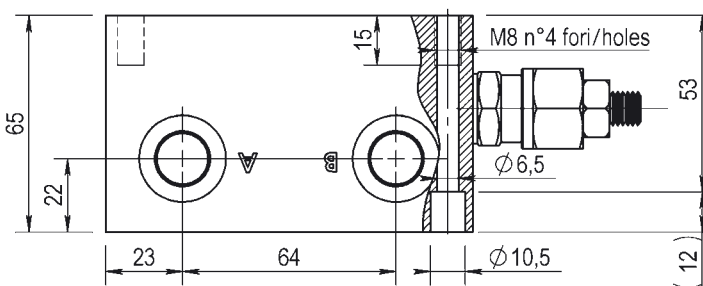
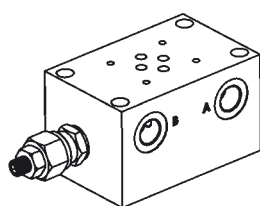
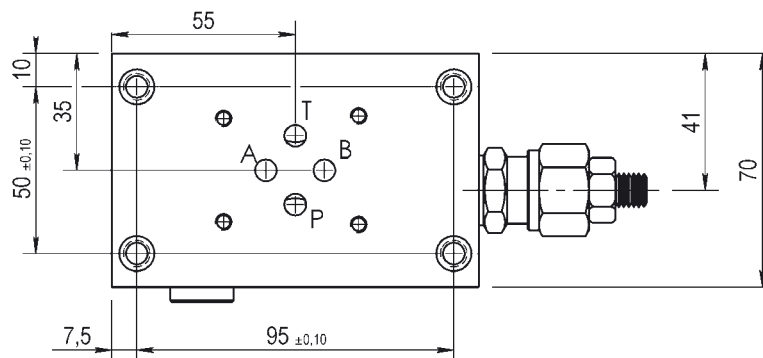
BASE CON COLLEGAMENTO
P - T LATERALI e A - B LATERALI
SINGLE SUBPLATE
ON SIDE P - T - A - B PORTS
CETOP 3 - NG 06



Foro fissaggio CETOP
Fixing CETOP holes



M1 = G1/4
Preso manometro
Testing point



Versione standard in alluminio
Standard type with aluminium

Pressione massima di lavoro = 300 bar
Max working pressure = 300 bar

Caratteristiche valvola di massima
vedere a pagina 24
For further information regarding relief
valve please see page 24

Esempio codice di ordinazione - Ordering example

BSA 06 # LL # - # — 05 = (5-50 bar)
— 20 = (30-210 bar)
— 35 = (100-350 bar)

Base in alluminio
Aluminium subplate

CETOP 3 - NG 06

A = (P - T - A - B) G1/4
B = (P - T - A - B) G3/8

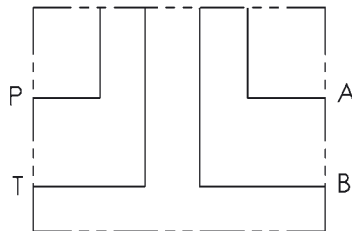
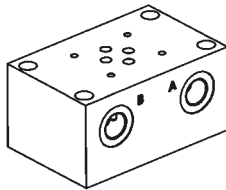
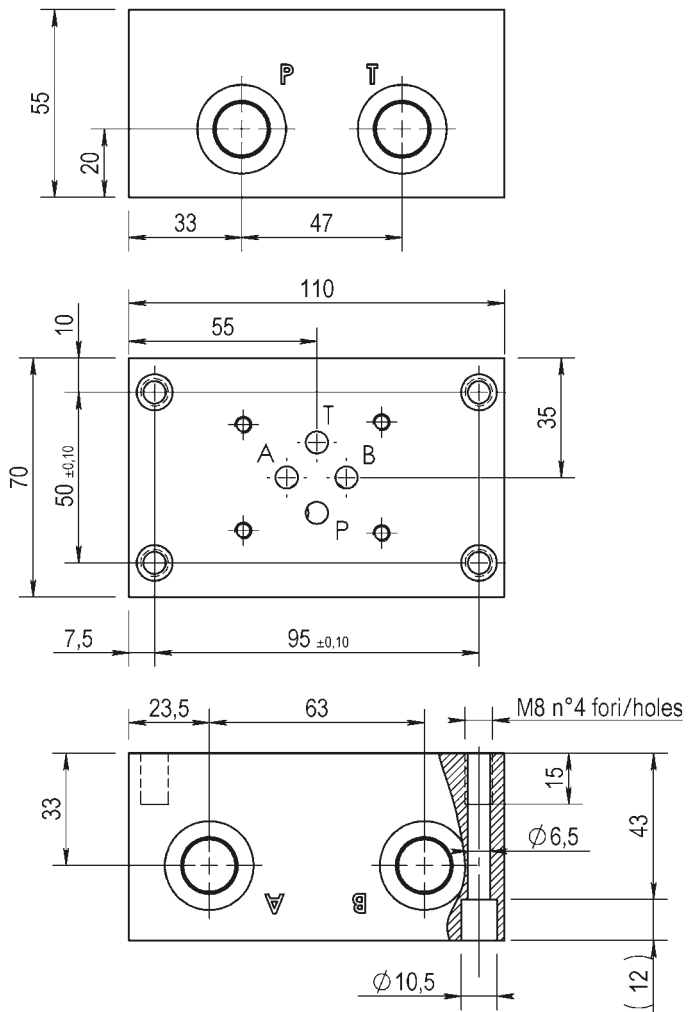
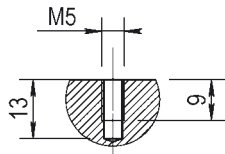
z = predisposta per valvole
machined for relief valve
x = con valvola di max
with built-in relief valve

(P - T) laterali e (A - B) laterali
On side (P - T - A - B) ports

BASE CON COLLEGAMENTO
P - T - A - B LATERALI LATO OPPOSTO
SINGLE SUBPLATE
WITH REAR ON OPPOSITE SIDE P - T - A - B PORTS
CETOP 3 - NG 06



Foro fissaggio CETOP
Fixing CETOP holes



Versione standard in alluminio
Standard type with aluminium

Pressione massima di lavoro = 300 bar
Max working pressure = 300 bar

Esempio codice di ordinazione - Ordering example

BSA 06 # LL

Base in alluminio
Aluminium subplate

CETOP 3 - NG 06

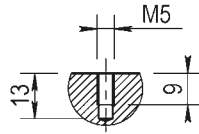
A = (P - T - A - B) G1/4
B = (P - T - A - B) G3/8

(P - T - A - B) laterali lato opposto
On side (P - T - A - B)

BASE CON COLLEGAMENTO
P - T - A - B POSTERIORE
SINGLE SUBPLATE
WITH ON REAR P - T - A - B PORTS
CETOP 3 - NG 06

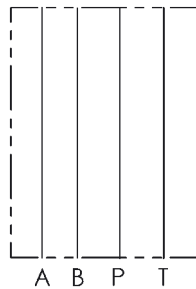
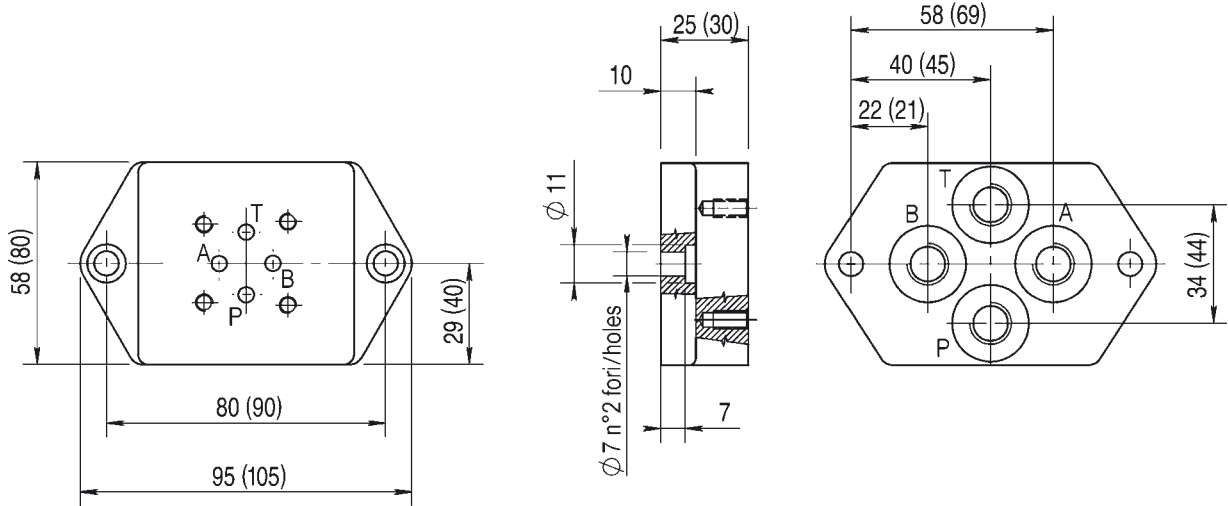


Foro fissaggio CETOP
Fixing CETOP holes



N.B.: Le quote tra parentesi sono da riferirsi alla piastra con attacchi G3/8 e indicano le uniche variazioni

Attention: Dimensions in bracket are indicated ports G3/8 subplate



Versione standard in ghisa
Standard type with cast iron

Pressione massima = 300 bar
Max working pressure = 300 bar

Esempio codice di ordinazione - Ordering example

BSG 06 # P

Base in ghisa
Cast iron subplate

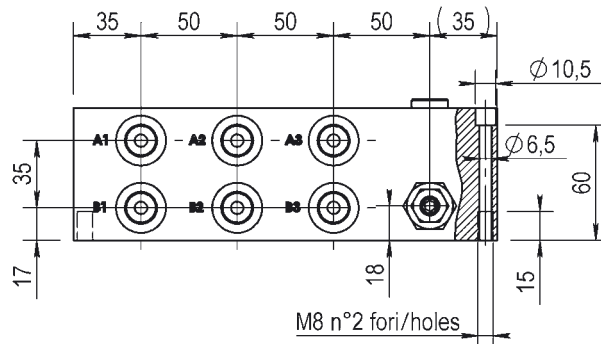
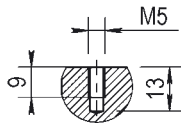
CETOP 3 - NG 06

A = (P - T - A - B) G1/4
B = (P - T - A - B) G3/8

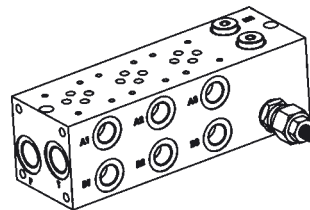
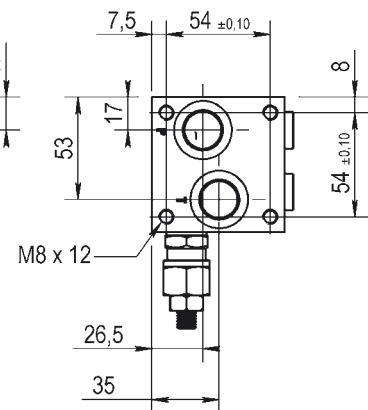
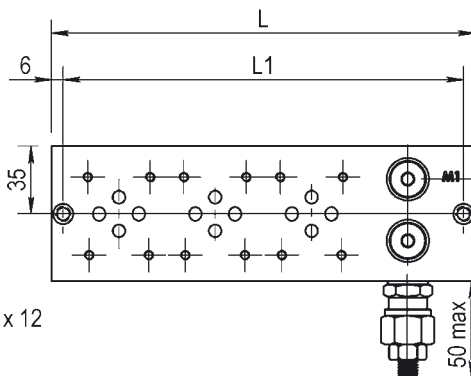
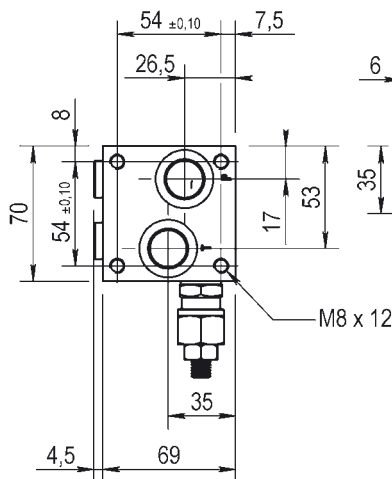
(P - T - A - B) posteriori
On rear (P - T - A - B) ports

CETOP 3 - NG 06

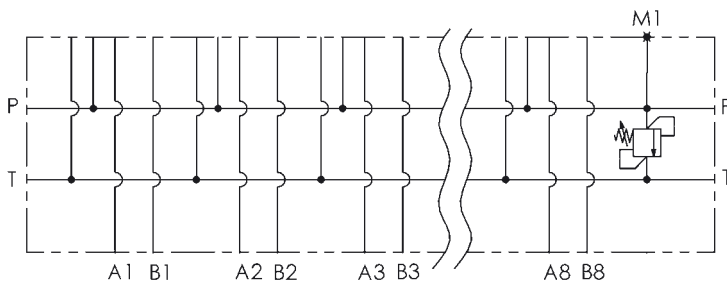
Foro fissaggio CETOP
Fixing CETOP holes



Postaz. N° N° Stations	L1	L
1	108	120
2	158	170
3	208	220
4	258	270
5	308	320
6	358	370
7	408	420
8	458	470



M1 = G1/4
Preso manometro
Testing point



Versione standard in alluminio
Standard type with aluminium

Pressione massima di lavoro = 300 bar
Max working pressure = 300 bar

Caratteristiche valvola di massima
vedere a pagina 24

For further information regarding relief
valve please see page 24

Esempio codice di ordinazione - Ordering example

BMA 06 P 2 L # # - # — 05 = (5-50 bar)
20 = (30-210 bar)
35 = (100-350 bar)

Monoblocco alluminio
Aluminium monoblock

CETOP 3 - NG 06

Collegamento in parallelo
Parallel connection

Attacchi - Ports (P - T = G1/2 A - B = G3/8)

z = predisposta per valvole
machined for relief valve
x = con valvola di max
with built-in relief valve

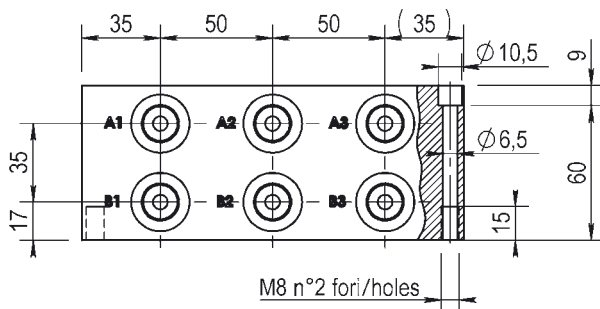
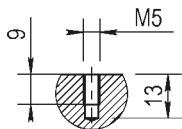
1 - 2 - 3 - 4 - 5 - 6 - 7 - 8
Numero postazioni - Stations number

Configurazione con attacchi laterali
On side ports

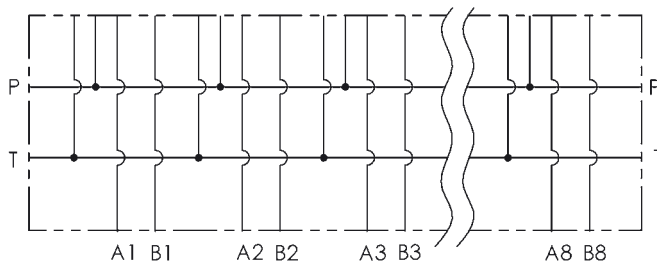
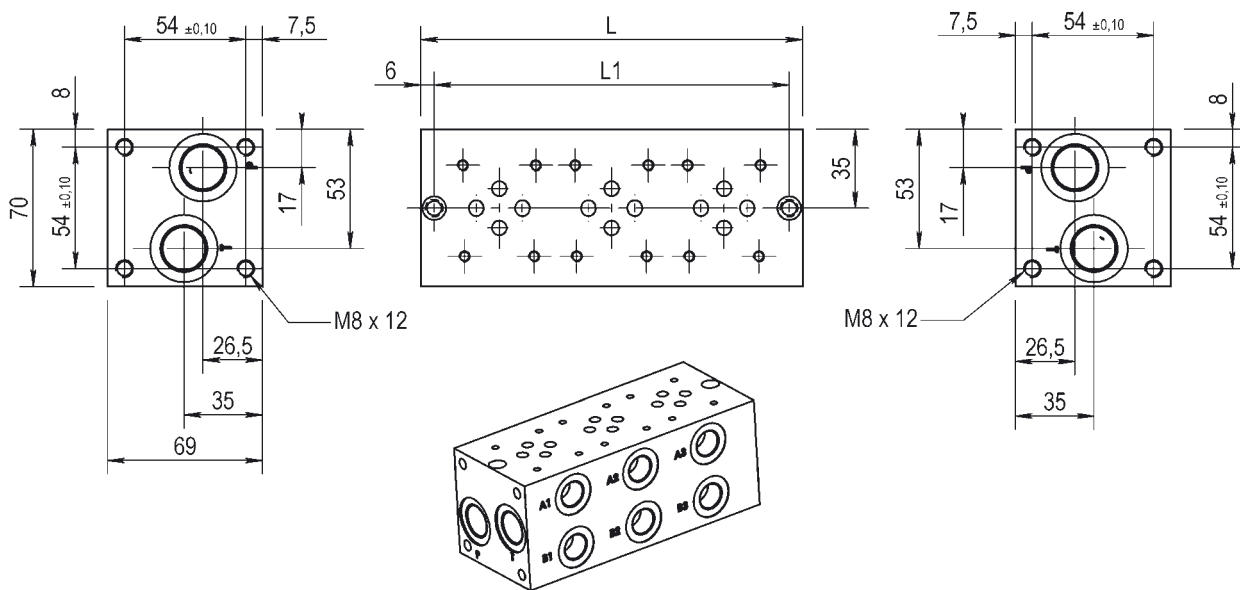
BLOCCO MULTIPLO ATTACCHI LATERALI
COLLEGAMENTO PARALLELO
MONOBLOCK WITH ON SIDE PORTS
PARALLEL CONNECTION
CETOP 3 - NG 06



Foro fissaggio CETOP
Fixing CETOP holes



Postaz. N° N° Stations	L1	L
1	58	70
2	108	120
3	158	170
4	208	220
5	258	270
6	308	320
7	358	370
8	408	420



Versione standard in alluminio
Standard type with aluminium

Pressione massima di lavoro = 300 bar
Max working pressure = 300 bar

Esempio codice di ordinazione - Ordering example

BMA 06 P 2 L #

Monoblocco alluminio
Aluminium monoblock

CETOP 3 - NG 06

Collegamento in parallelo
Parallel connection

Attacchi - Ports (P - T = G1/2 A - B = G3/8)

1 - 2 - 3 - 4 - 5 - 6 - 7 - 8
Numero postazioni - Stations number

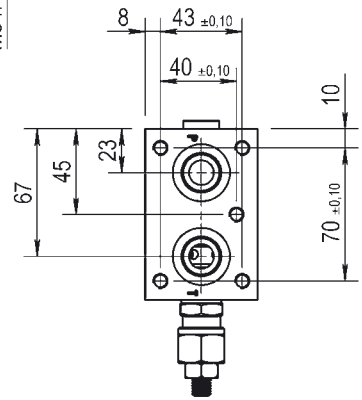
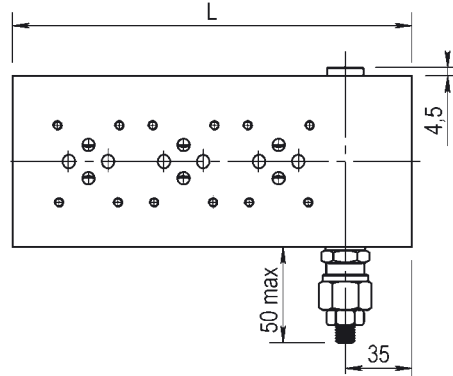
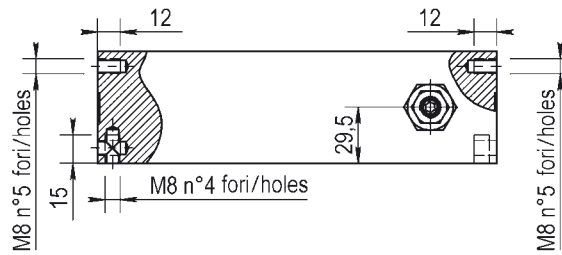
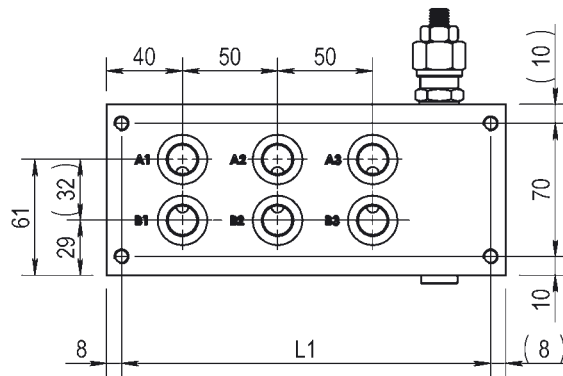
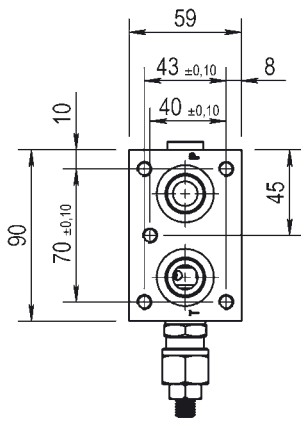
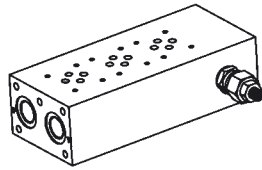
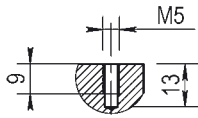
Configurazione con attacchi laterali
On side ports

BLOCCO MULTIPLO ATTACCHI POSTERIORI
COLLEGAMENTO PARALLELO
MONOBLOCK WITH ON REAR PORTS
PARALLEL CONNECTION



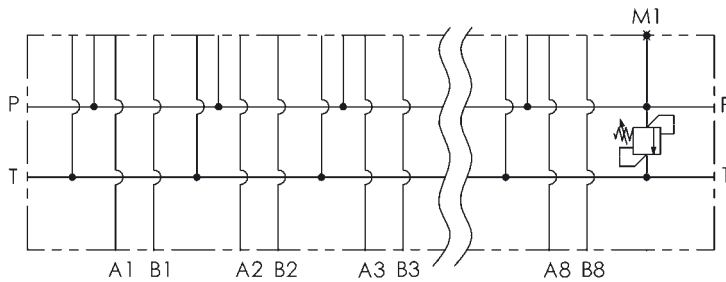
CETOP 3 - NG 06

Foro fissaggio CETOP
Fixing CETOP holes



Postaz. N° N° Stations	L1	L
1	94	110
2	144	160
3	194	210
4	244	260
5	294	310
6	344	360
7	394	410
8	444	460

M1 = G1/4
Preso manometro
Testing point



Versione standard in alluminio
Standard type with aluminium

Pressione massima di lavoro = 300 bar
Max working pressure = 300 bar

Caratteristiche valvola di massima
vedere a pagina 24

For further information regarding relief
valve please see page 24

Esempio codice di ordinazione - Ordering example

BMA 06 P 2 P # # - # — 05 = (5-50 bar)
20 = (30-210 bar)
35 = (100-350 bar)

Monoblocco alluminio
Aluminium monoblock

CETOP 3 - NG 06

Collegamento in parallelo
Parallel connection

Attacchi - Ports (P - T = G1/2 A - B = G3/8)

z = predisposta per valvole
machined for relief valve
x = con valvola di max
with built-in relief valve

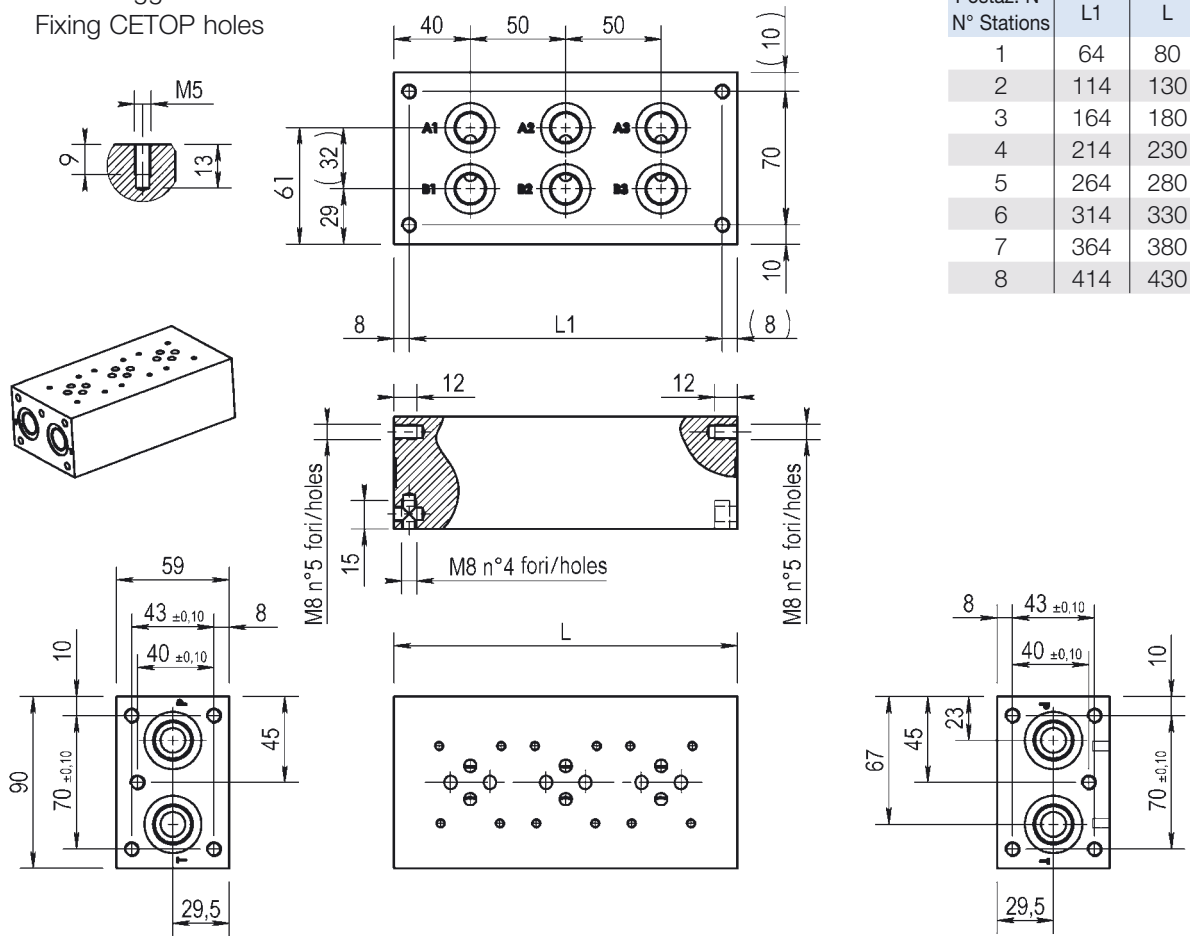
1 - 2 - 3 - 4 - 5 - 6 - 7 - 8
Numero postazioni - Stations number

Configurazione con attacchi posteriori
On rear ports

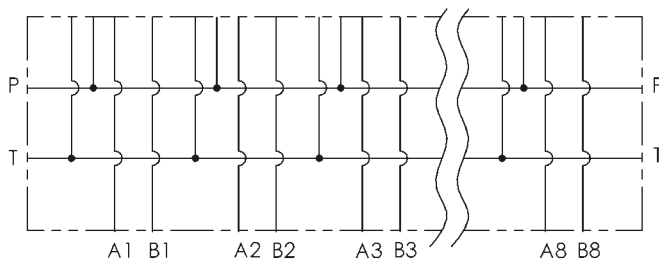
BLOCCO MULTIPLO ATTACCHI POSTERIORI
COLLEGAMENTO PARALLELO
MONOBLOCK WITH ON REAR PORTS
PARALLEL CONNECTION
CETOP 3 - NG 06



Foro fissaggio CETOP
Fixing CETOP holes



Postaz. N° N° Stations	L1	L
1	64	80
2	114	130
3	164	180
4	214	230
5	264	280
6	314	330
7	364	380
8	414	430



Versione standard in alluminio
Standard type with aluminium

Pressione massima di lavoro = 300 bar
Max working pressure = 300 bar

Esempio codice di ordinazione - Ordering example

BMA 06 P 2 P #

Monoblocco alluminio
Aluminium monoblock

CETOP 3 - NG 06

Collegamento in parallelo
Parallel connection

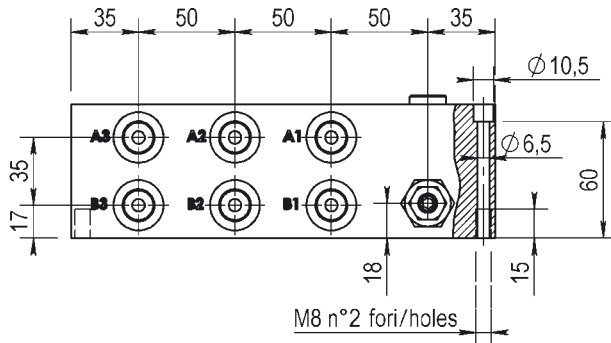
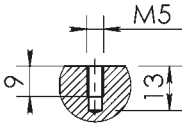
Attacchi - Ports (P - T = G1/2 A - B = G3/8)

1 - 2 - 3 - 4 - 5 - 6 - 7 - 8
Numero postazioni - Stations number

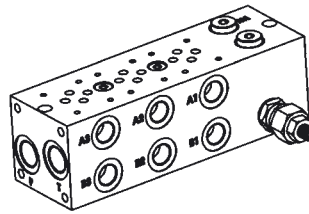
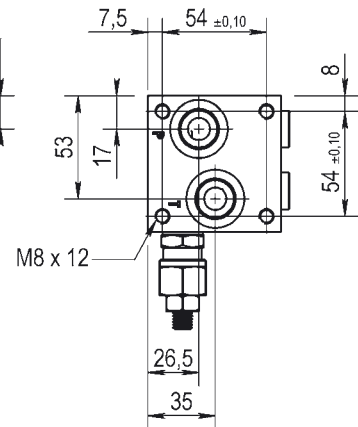
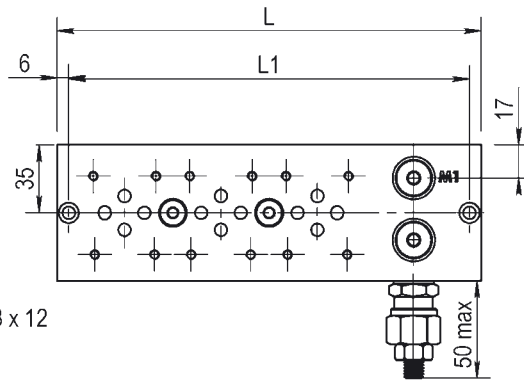
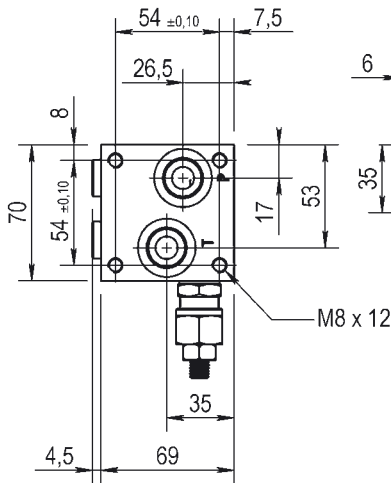
Configurazione con attacchi posteriori
On rear ports

CETOP 3 - NG 06

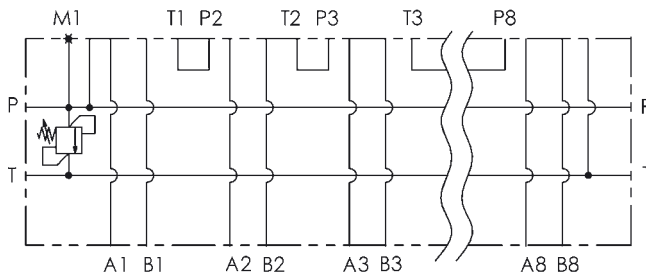
Foro fissaggio CETOP
Fixing CETOP holes



Postaz. N° N° Stations	L1	L
1	108	120
2	158	170
3	208	220
4	258	270
5	308	320
6	358	370
7	408	420
8	458	470



M1 = G1/4
Presa manometro
Testing point



Versione standard in alluminio
Standard type with aluminium

Pressione massima di lavoro = 300 bar
Max working pressure = 300 bar

Caratteristiche valvola di massima
vedere a pagina 24

For further information regarding relief
valve please see page 24

Esempio codice di ordinazione - Ordering example

BMA 06 S 2 L # # - #

05 = (5-50 bar)
20 = (30-210 bar)
35 = (100-350 bar)

Monoblocco alluminio
Aluminium monoblock

CETOP 3 - NG 06

Collegamento in serie
Series connection

Attacchi - Ports (P - T = G1/2 A - B = G3/8)

z = predisposta per valvole
machined for relief valve
x = con valvola di max
with built-in relief valve

1 - 2 - 3 - 4 - 5 - 6 - 7 - 8
Numero postazioni - Stations number

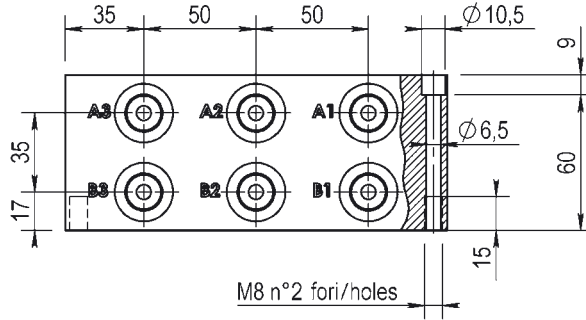
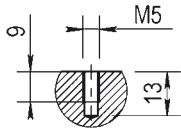
Configurazione con attacchi laterali
On side ports

BLOCCO MULTIPLO ATTACCHI LATERALI
COLLEGAMENTO SERIE
MONOBLOCK WITH ON SIDE PORTS
SERIES CONNECTION

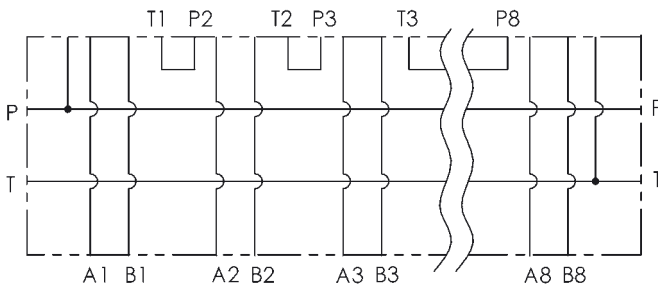
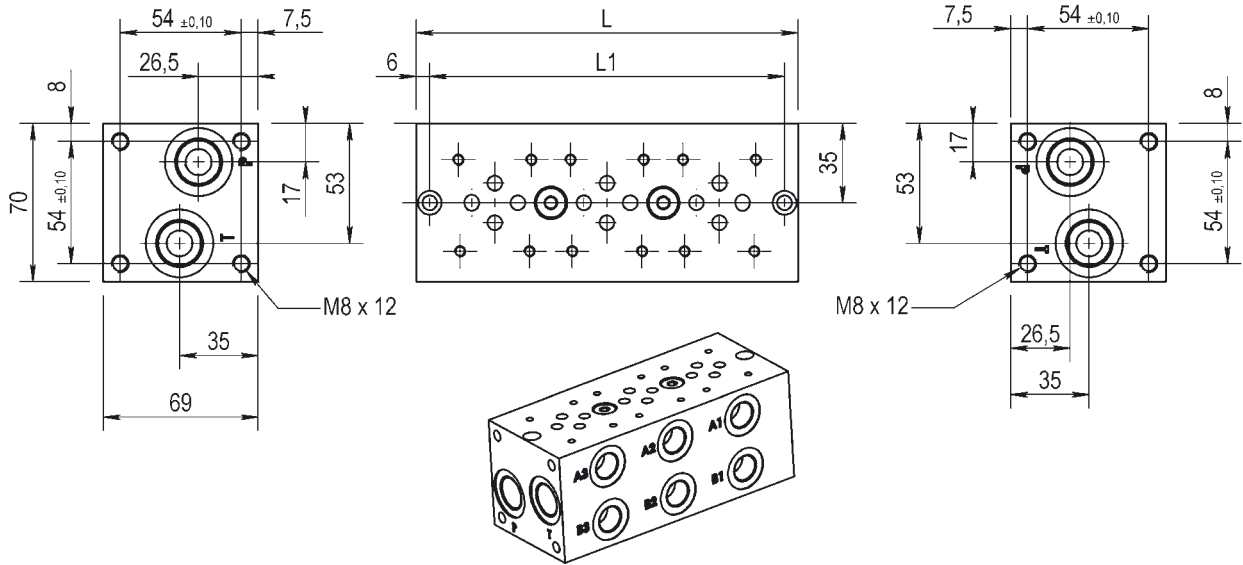


CETOP 3 - NG 06

Foro fissaggio CETOP
Fixing CETOP holes



Postaz. N° N° Stations	L1	L
1	58	70
2	108	120
3	158	170
4	208	220
5	258	270
6	308	320
7	358	370
8	408	420



Versione standard in alluminio
Standard type with aluminium

Pressione massima di lavoro = 300 bar
Max working pressure = 300 bar

Esempio codice di ordinazione - Ordering example

BMA 06 S 2 L #

Monoblocco alluminio
Aluminium monoblock

CETOP 3 - NG 06

Collegamento in serie
Series connection

Attacchi - Ports (P - T = G1/2 A - B = G3/8)

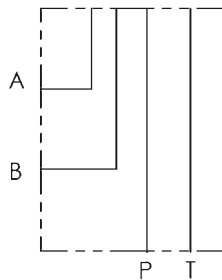
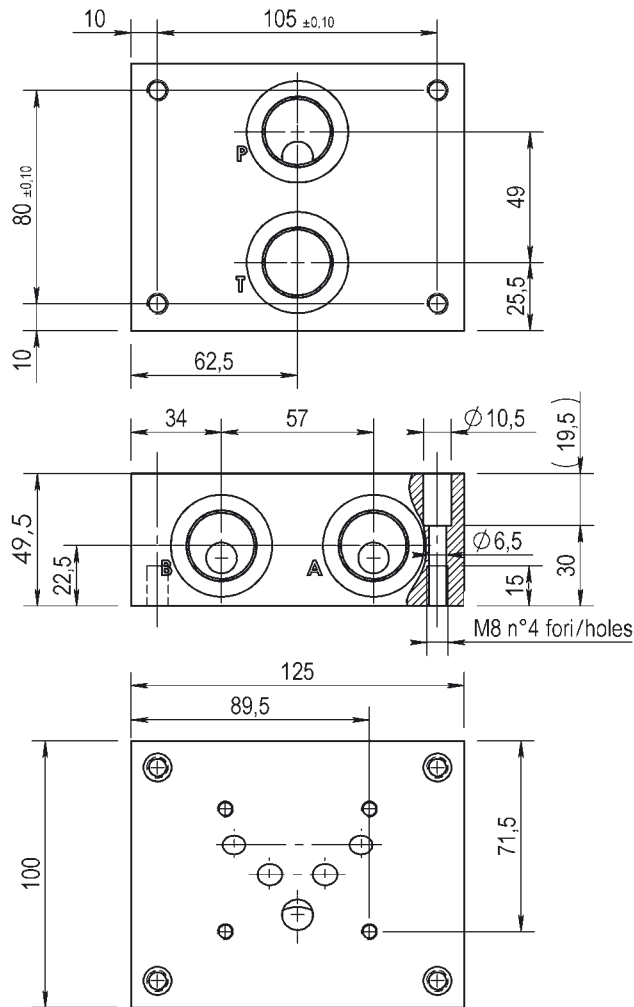
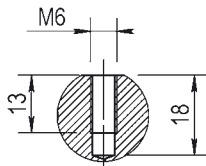
1 - 2 - 3 - 4 - 5 - 6 - 7 - 8
Numero postazioni - Stations number

Configurazione con attacchi laterali
On side ports

BASE CON COLLEGAMENTO
P - T POSTERIORI e A - B LATERALI
SINGLE SUBPLATE
ON REAR P - T and ON SIDE A - B
CETOP 5 - NG 10



Foro fissaggio CETOP
Fixing CETOP holes



Versione standard in alluminio
Standard type with aluminium

Pressione massima di lavoro = 300 bar
Max working pressure = 300 bar

Esempio codice di ordinazione - Ordering example

BSA 10 # PL

Monoblocco alluminio
Aluminium monoblock

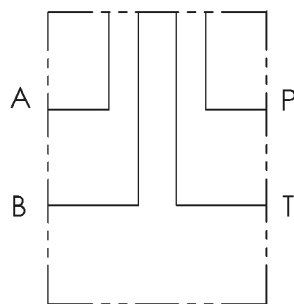
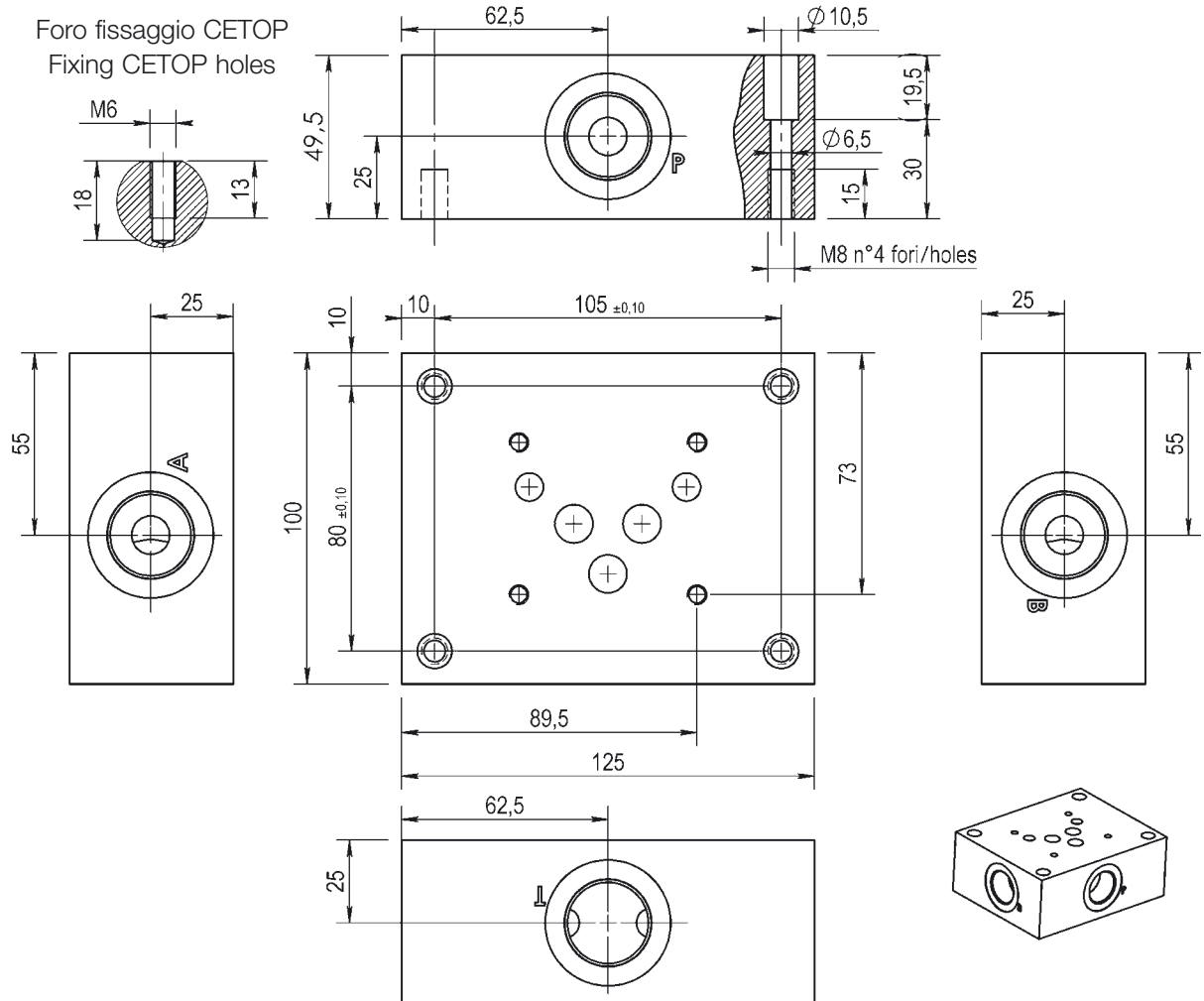
CETOP 5 - NG 10

C = (P - T - A - B) G1/2

D = (P - T - A - B) G3/4

(P - T) posteriori e (A - B) laterali
On rear (P - T) on side (A - B)

BASE CON COLLEGAMENTO
P - T - A - B LATERALI A CROCE
SINGLE SUBPLATE
WITH RADIAL SIDE P - T - A - B PORTS
CETOP 5 - NG 10



Versione standard in alluminio
Standard type with aluminium

Pressione massima di lavoro = 300 bar
Max working pressure = 300 bar

Esempio codice di ordinazione - Ordering example

BSA 10 # L

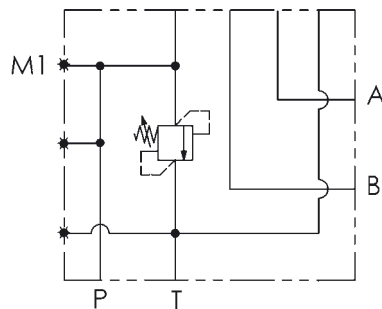
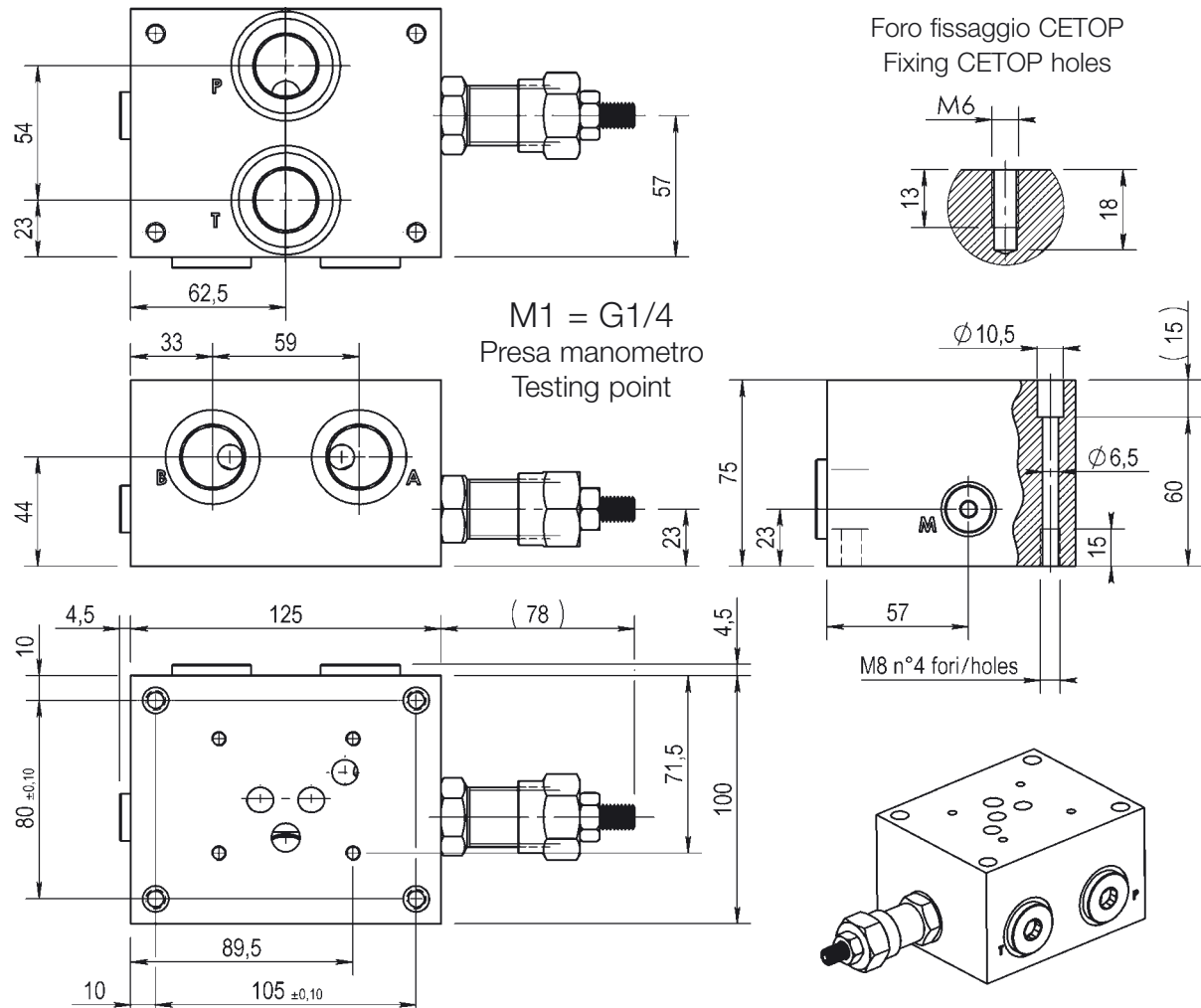
Monoblocco alluminio
Aluminium monoblock

CETOP 5 - NG 10

C = (P - T - A - B) G1/2
D = (P - T - A - B) G3/4

(P - T - A - B) laterali a croce
Radial side (P - T - A - B) ports

BASE CON COLLEGAMENTO
P - T POSTERIORI e A - B LATERALI
SINGLE SUBPLATE
ON REAR P - T and ON SIDE A - B
CETOP 5 - NG 10



Versione standard in alluminio
Standard type with aluminium

Pressione massima di lavoro = 300 bar
Max working pressure = 300 bar

Caratteristiche valvola di massima
vedere a pagina 25
For further information regarding relief
valve please see page 25

Esempio codice di ordinazione - Ordering example

BSA 10 # PL # - # ——— 10 = (35-100 bar)
20 = (80-250 bar)

Base in alluminio
Aluminium subplate

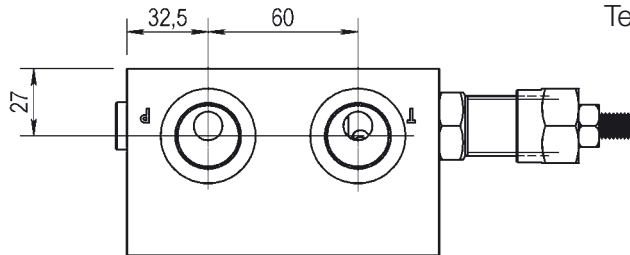
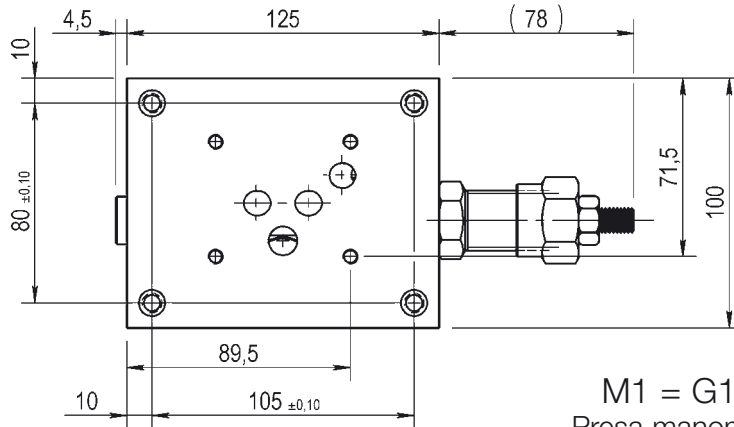
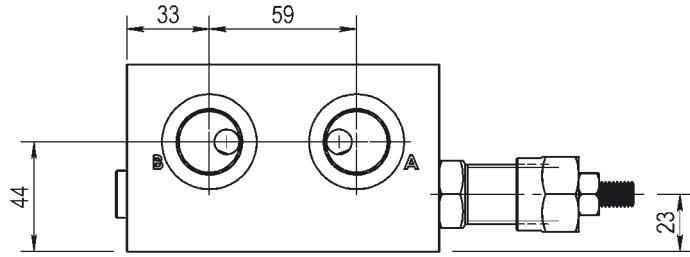
CETOP 5 - NG 10

C = (P - T - A - B) G1/2
D = (P - T - A - B) G3/4

z = predisposta per valvole
machined for relief valve
x = con valvola di max
with built-in relief valve

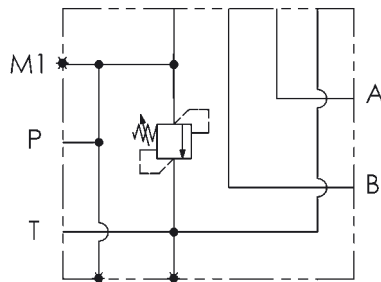
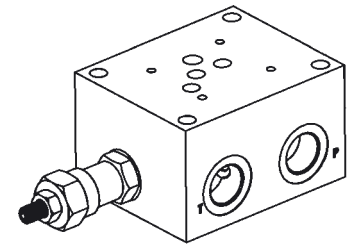
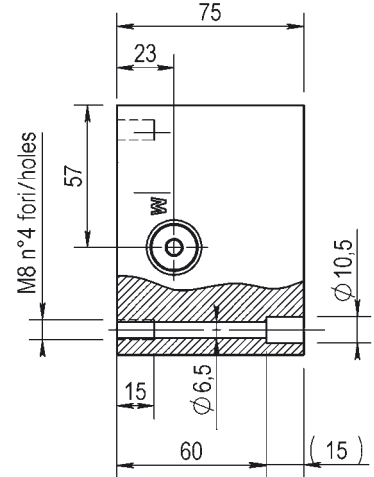
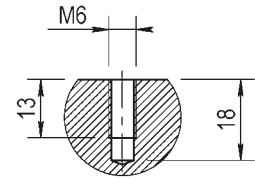
(P - T) posteriori e (A - B) laterali
On rear (P - T) on side (A - B)

BASE CON COLLEGAMENTO
P - T - A - B LATERALI
SINGLE SUBPLATE
ON SIDE P - T - A - B PORTS
CETOP 5 - NG 10



M1 = G1/4
Preso manometro
Testing point

Foro fissaggio CETOP
Fixing CETOP holes



Versione standard in alluminio
Standard type with aluminium

Pressione massima di lavoro = 300 bar
Max working pressure = 300 bar

Caratteristiche valvola di massima
vedere a pagina 25
For further information regarding relief
valve please see page 25

Esempio codice di ordinazione - Ordering example

BSA 10 # LL # - # — 10 = (35-100 bar)
20 = (80-250 bar)

Base in alluminio
Aluminium subplate

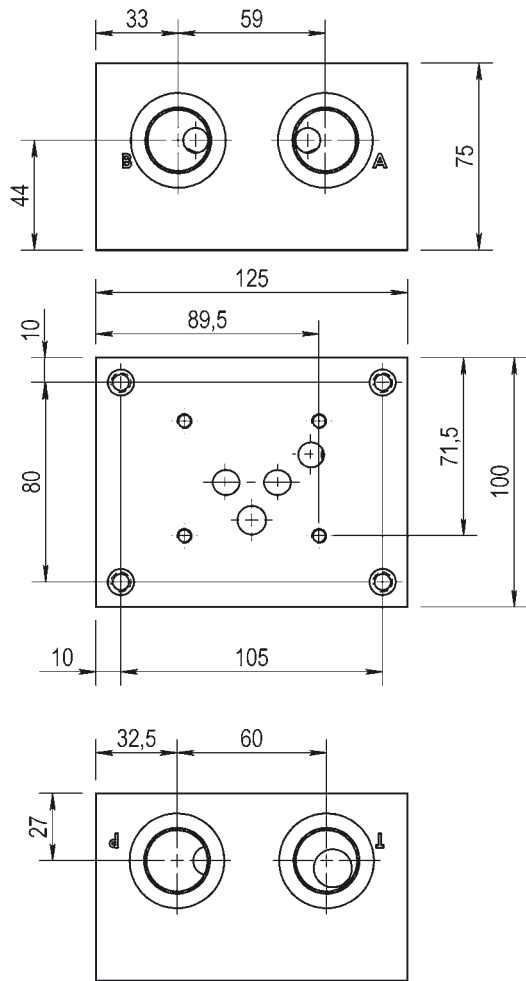
CETOP 5 - NG 10

C = (P - T - A - B) G1/2
D = (P - T - A - B) G3/4

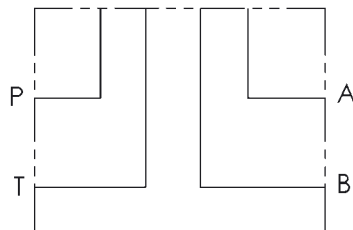
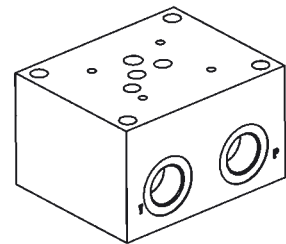
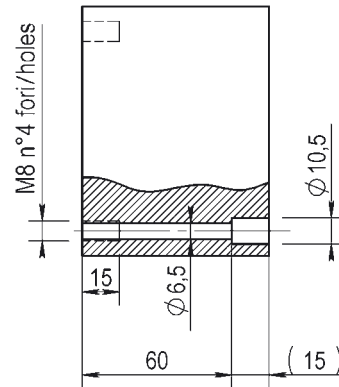
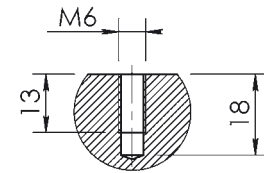
z = predisposta per valvole
machined for relief valve
x = con valvola di max
with built-in relief valve

(P - T) posteriori e (A - B) laterali
On rear (P - T) on side (A - B)

BASE CON COLLEGAMENTO
P - T - A - B LATERALI LATO OPPOSTO
SINGLE SUBPLATE
WITH REAR ON OPPOSITE SIDE P - T - A - B PORTS
CETOP 5 - NG 10



Foro fissaggio CETOP
Fixing CETOP holes



Versione standard in alluminio
Standard type with aluminium

Pressione massima di lavoro = 300 bar
Max working pressure = 300 bar

Esempio codice di ordinazione - Ordering example

BSA 10 # LL

Base in alluminio
Aluminium subplate

CETOP 5 - NG 10

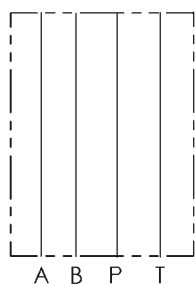
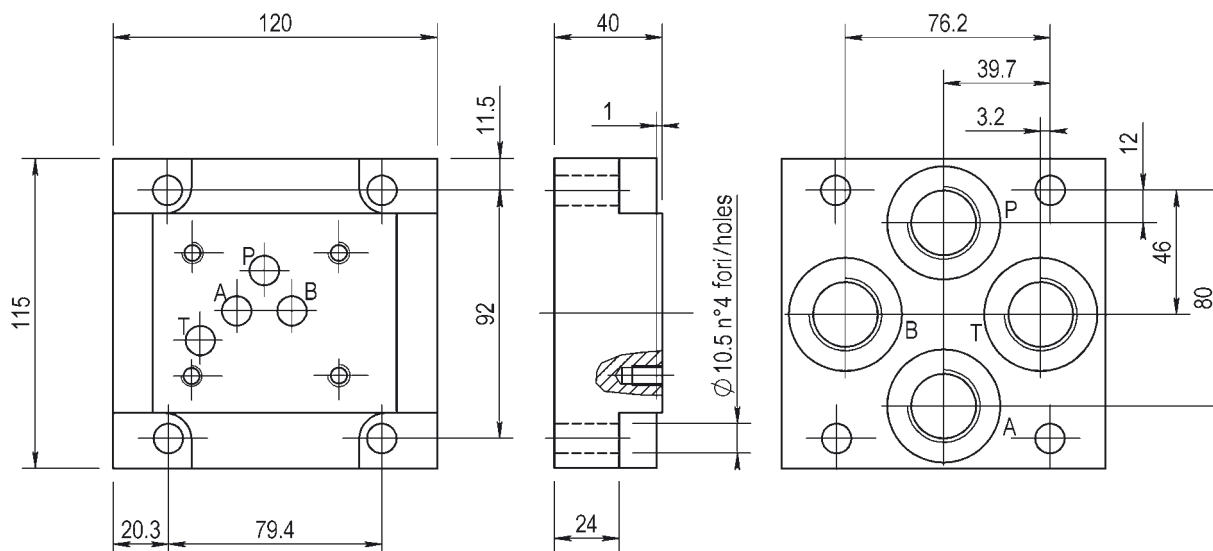
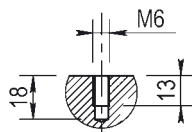
C = (P - T - A - B) G1/2
D = (P - T - A - B) G3/4

(P - T - A - B) laterali lato opposto
On side (P - T - A - B) ports

BASE CON COLLEGAMENTO
P - T - A - B POSTERIORE
SINGLE SUBPLATE
WITH ON REAR P - T - A - B PORTS
CETOP 5 - NG 10



Foro fissaggio CETOP
Fixing CETOP holes



Versione standard in ghisa
Standard type with cast iron

Pressione massima = 300 bar
Max working pressure = 300 bar

Esempio codice di ordinazione - Ordering example

BSG 10 D P

Base in ghisa
Cast iron subplate

CETOP 5 - NG 10

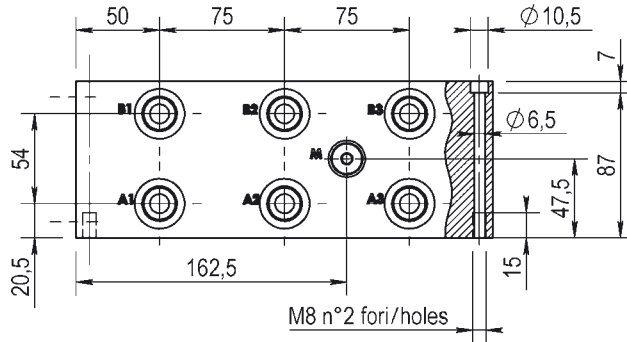
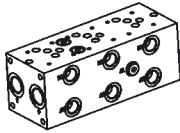
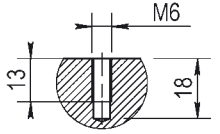
(P - T - A - B) G3/4

(P - T - A - B) posteriori
On rear (P - T - A - B) ports

BLOCCO MULTIPLO ATTACCHI LATERALI
COLLEGAMENTO PARALLELO
MONOBLOCK WITH ON SIDE PORTS
PARALLEL CONNECTION
CETOP 5 - NG 10



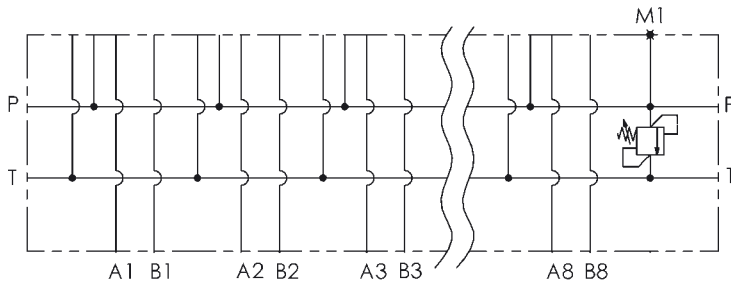
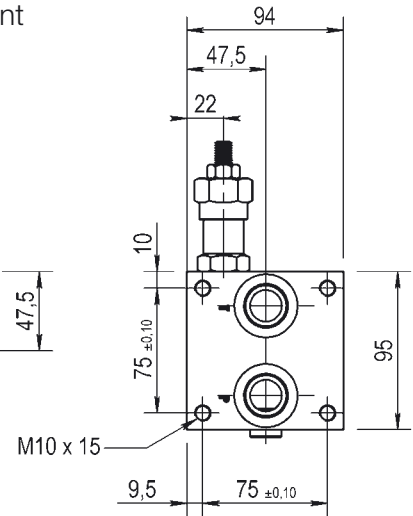
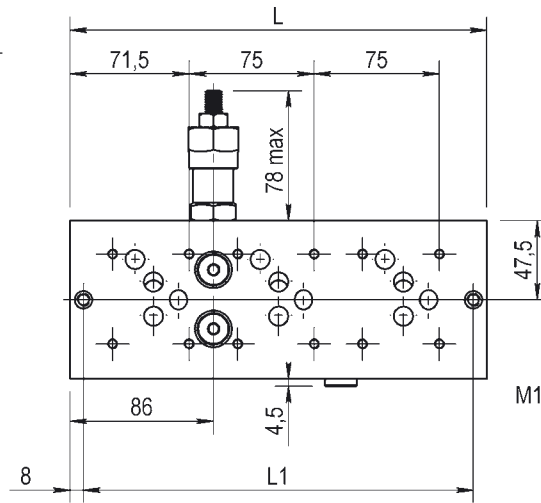
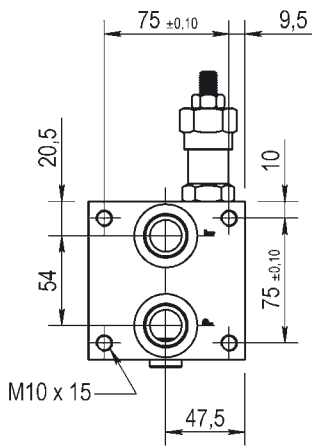
Foro fissaggio CETOP
Fixing CETOP holes



Postaz. N° N° Stations	L1	L
1	84	100
2	159	175
3	234	250
4	309	325
5	384	400
6	459	475
7	534	550
8	609	625

M1 = G1/4

Preso manometro / Testing point



Versione standard in alluminio
Standard type with aluminium

Pressione massima di lavoro = 300 bar
Max working pressure = 300 bar

Caratteristiche valvola di massima
vedere a pagina 25

For further information regarding relief
valve please see page 25

Esempio codice di ordinazione - Ordering example

BMA 10 P 3 L # # - # — 10 = (35-100 bar)
20 = (80-250 bar)

Monoblocco alluminio
Aluminium monoblock

CETOP 5 - NG 10

Collegamento in parallelo
Parallel connection

Attacchi - Ports (P - T = G3/4 A - B = G1/2)

z = predisposta per valvole
machined for relief valve
x = con valvola di max
with built-in relief valve

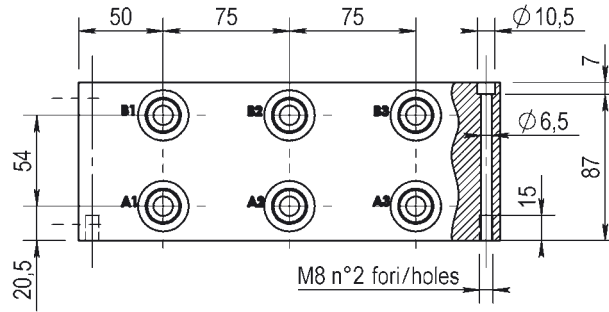
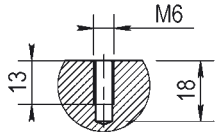
1 - 2 - 3 - 4 - 5 - 6 - 7 - 8
Numero postazioni - Stations number

Configurazione con attacchi laterali
On side ports

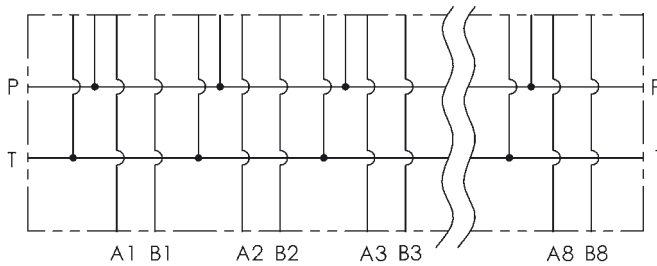
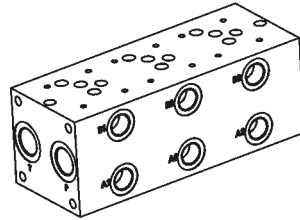
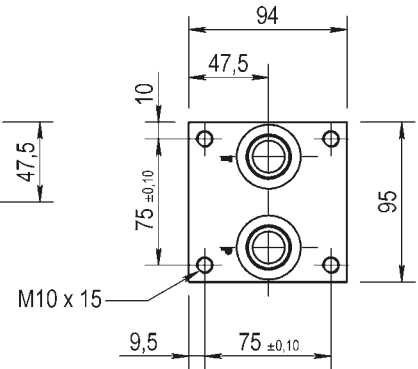
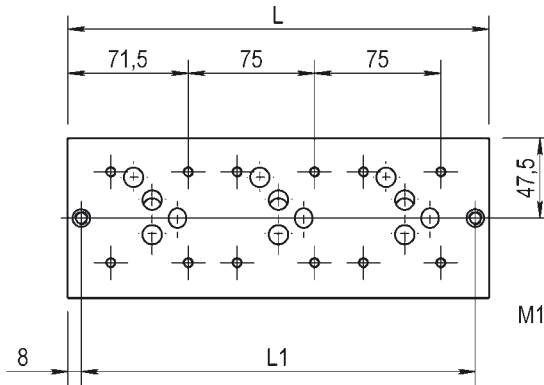
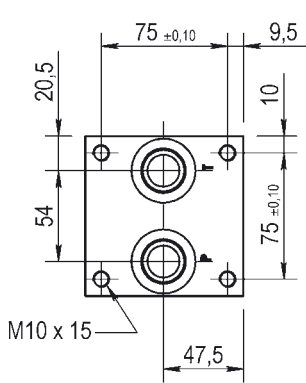
BLOCCO MULTIPLO ATTACCHI LATERALI
COLLEGAMENTO PARALLELO
MONOBLOCK WITH ON SIDE PORTS
PARALLEL CONNECTION
CETOP 5 - NG 10



Foro fissaggio CETOP
Fixing CETOP holes



Postaz. N° N° Stations	L1	L
1	84	100
2	159	175
3	234	250
4	309	325
5	384	400
6	459	475
7	534	550
8	609	625



Versione standard in lega di alluminio
Standard type with aluminium manifold

Pressione massima = 300 bar
Max working pressure = 300 bar

Esempio codice di ordinazione - Ordering example

BMA 10 P 3 L #

Monoblocco alluminio
Aluminium monoblock

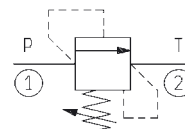
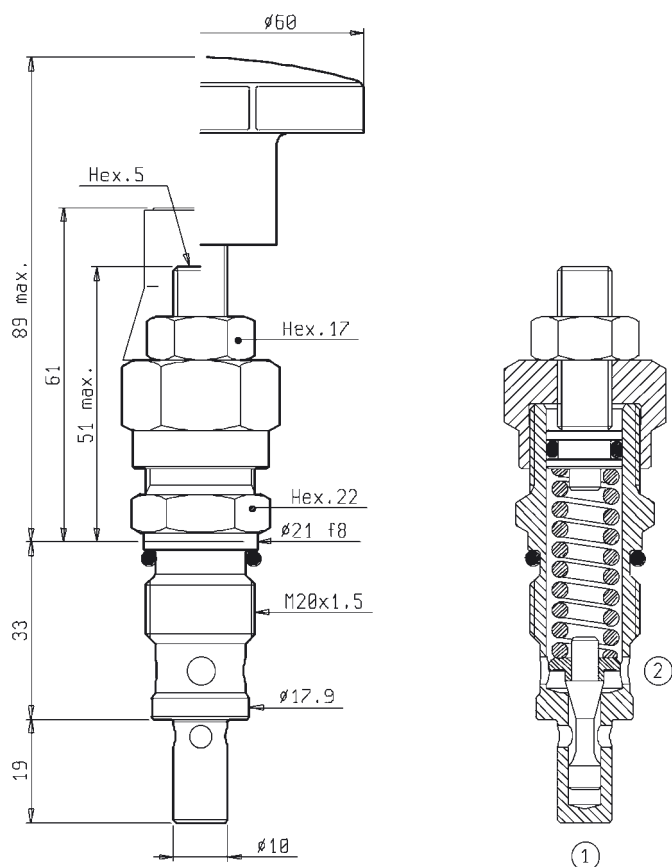
CETOP 5 - NG 10

Collegamento in parallelo
Parallel connection

Attacchi - Ports (P - T = G3/4 A - B = G1/2)

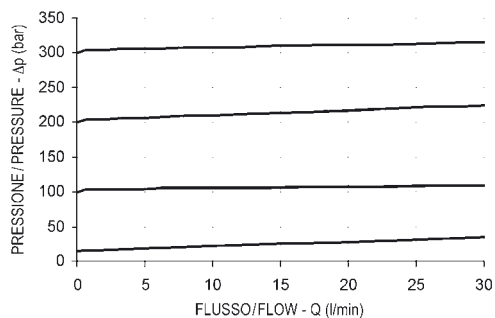
1 - 2 - 3 - 4 - 5 - 6 - 7 - 8
Numero postazioni - Stations number

Configurazione con attacchi laterali
On side ports



DATI TECNICI / TECHNICAL DATA

Coppie di serraggio Installation torque	46-51 Nm
Pressione di lavoro max Max working pressure	350 bar
Portata max Max flow	30 l/min
Peso Weight	0.17 kg



REGOLAZIONI / ADJUSTMENTS

Vite esterna
Socket screw



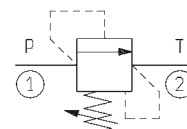
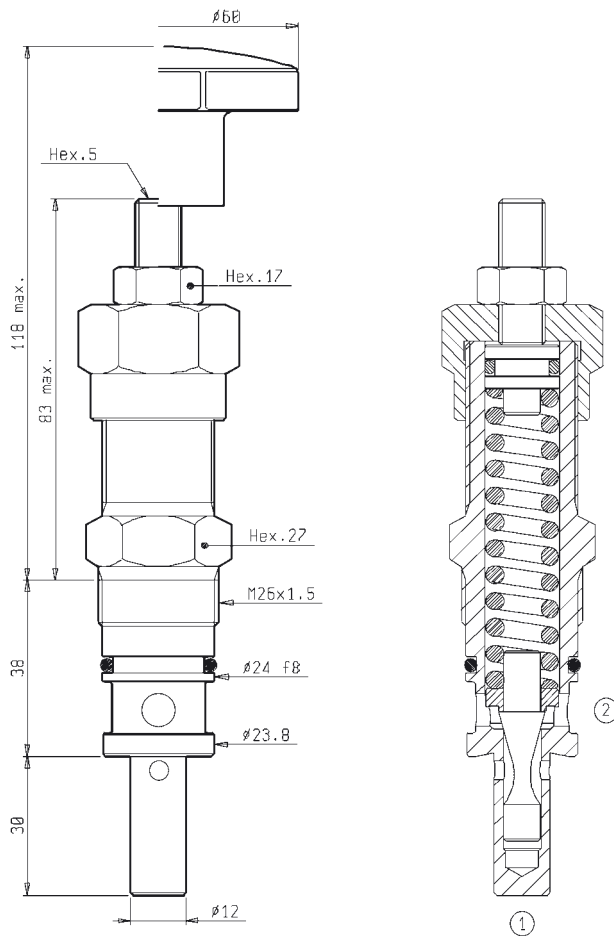
Volantino
Handknob



Esempio codice di ordinazione - Ordering example

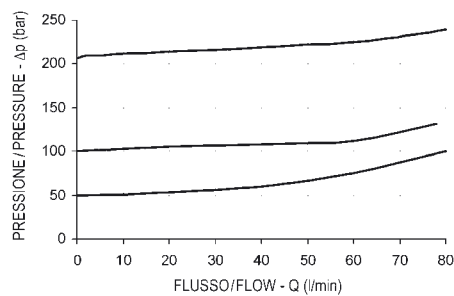
R02010300 ##

Tarature / Setting
05 = (5-50 bar)
20 = (30-210 bar)
35 = (100-350 bar)



DATI TECNICI / TECHNICAL DATA

Coppie di serraggio Installation torque	83-92 Nm
Pressione di lavoro max Max working pressure	250 bar
Portata max Max flow	80 l/min
Peso Weight	0.35 kg



REGOLAZIONI / ADJUSTMENTS

Vite esterna
Socket screw



Volantino
Handknob

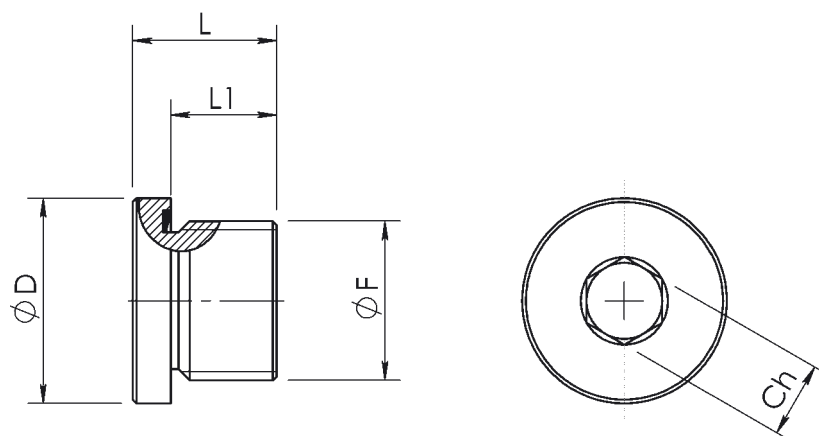


Esempio codice di ordinazione - Ordering example

R02010301 ##

Tarature / Setting
10 = (35-100 bar)
20 = (80-250 bar)

Forma E DIN 3852 Foglio 11
Type E DIN 3852 Part 11



Ø F	Ø D	L	L1	Ch
G 1/8	14	12	8	5
G 1/4	19	17	12	6
G 3/8	22	17	12	8
G 1/2	27	19	14	10
G 3/4	32	21	16	12
G 1	-	-	-	-
G 1 1/4	-	-	-	-

Gamma di temperature senza riduzioni di pressione con tappi con guarnizioni gomma in NBR (Perbunan):
da -35 a +100 °C

Temperature range without pressure reductions with plugs with seals in NBR (Perbunan):
from -35 to +100 °C

Esempio codice di ordinazione - Ordering example

R110106 ###

G1/8 = 0001
G1/4 = 0002
G3/8 = 0003
G1/2 = 0004
G3/4 = 0005

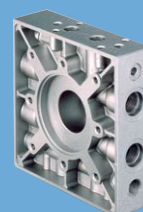
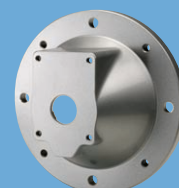
SCAMBIATORI
HEAT EXCHANGERS

FILTRI
FILTERS

ACCESSORI
ACCESSORIES

COMPONENTI
COMPONENTS

FLANGE / FLANGES
RACCORDI / COUPLINGS
BLOCCHI / MANIFOLDS



OMIT