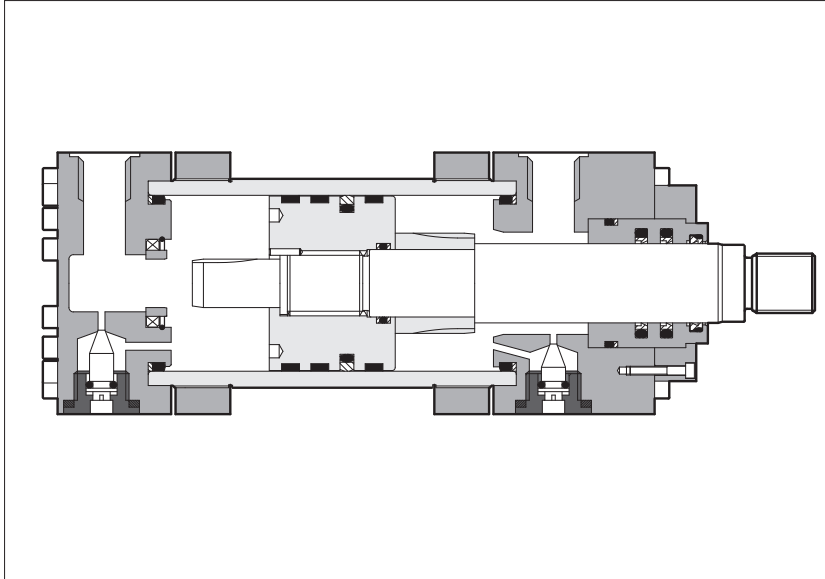


ГИДРАВЛИЧЕСКИЕ ЦИЛИНДРЫ типа СН с большим диаметром поршня.

ISO 6020-2

Двойного действия – номинальное давление 160 бар – максимальное давление 250 бар

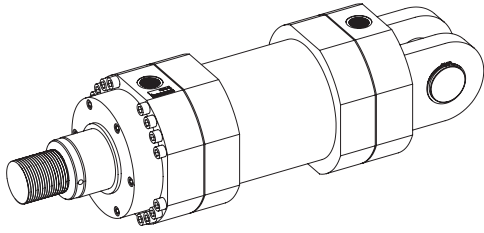


Диаметры поршня от 250 до 400 мм.
Круглые крышки с контрфланцем
Длина хода по запросу.
Соответствует стандарту ISO 6020-3.
Штоки со стандартным напылением хрома (толщина покрытия мин. – 0.045 мм).
Направляющие спроектированы с учетом допустимых перегрузок.
Уплотнения с посадкой по ISO 7425.

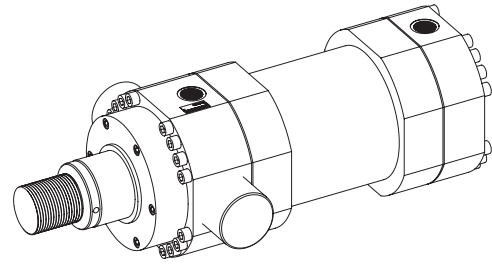
Доступные опции: сапун, регулируемое демпфирование.
Также есть версия со встроенным датчиком положения – см. табл. B310.
Крепление штока: см. табл. B500.

1 КОД МОДЕЛИ

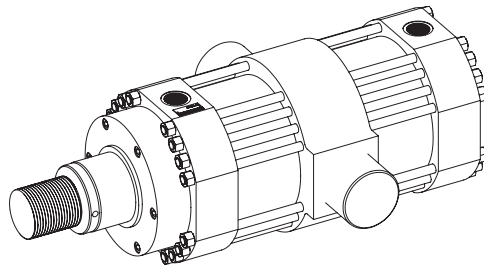
СН	P	250 / 140/140	* 0500	- S	3	0	8	A	**	
<p>Серия цилиндра СН = согласно ISO 6020-2</p> <p>Датчики для сервоцилиндров P= потенциометрический M= магнитоакустический программируемый V= индуктивный F= магнитоакустический Размеры и применение смотри табл. B310</p> <p>Диаметр поршня [мм]</p> <p>Диаметр штока [мм] Второй размер только для двухштоковых гидроцилиндров</p> <p>Ход [мм] Макс. ход 5000 мм. По более длинным ходам проконсультируйтесь с нашим техническим отделом. Допуски и прочая информация – см. табл. B005</p> <p>Крепление, см. раздел [11]</p> <p>ISO ref. C= шарнирное крепление «мама» MP1 * G= цапфа спереди MT1 L= цапфа посередине MT4 N= передний фланец MF5 P= задний фланец MF6 * S= шарнир с проушиной MP5 * X= базовое исполнение - * недоступно для двухштоковых версий.</p> <p>В двухштоковых версиях коды креплений относятся к штоку 1</p>								<p>Номер партии: При заказе запасных частей очень важно указать номер партии, написанный на шильдике.</p> <p>Опции необходимо указывать в алфавитном порядке Обработка штока: K = НИХРОМ = 350 ч в солевом тумане по ISO 3768 Проконсультируйтесь с нашим техническим отделом. T = закаливание и хромирование (только штоки диаметром 140 мм). Остальные характеристики см. в табл. B005.</p> <p>ПРОЧИЕ ОПЦИИ A = передний сапун W = задний сапун M = фланец SAE 6000 C = штоковый дренаж</p> <p>Уплотнения: 8 = (НИРИЛ +PTFE) антифрикционное, для скоростей до 1 м/с; для минеральных масел, жидкостей на основе водного гликоля и органических эфиров. 2 = (VITON+PTFE) антифрикционное, для высокотемпературных жидкостей, для скорости до 1 м/с; для минерального масла, жидкостей на основе водного гликоля и органических эфиров. Остальные характеристики, см. табл. B005. По другим типам уплотнений и/или штоковому дренажу проконсультируйтесь с нашим техническим отделом.</p>		
									<p>Проставки: 2 = 50 мм; 4 = 100 мм; 6 = 150 мм; 8 = 200 мм См. примечание в разд. [5] по рекомендуемым размерам для перемещений. Более подробная информация - см. табл. B005</p> <p>Демпфирование: 0 = нет демпфирования 1 = сзади, регулируемое 2 = спереди регулируемое 3 = спереди и сзади, регулируемое. Заводские характеристики и данные см. в табл. B005 и B015.</p>	



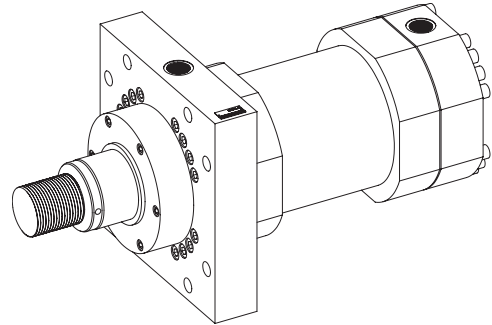
Двойная проушина: C (ISO MP1)



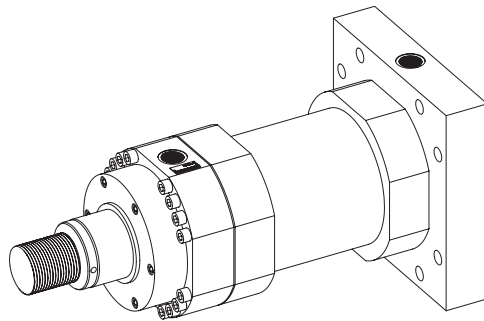
Цапфа спереди : G (ISO MT1)



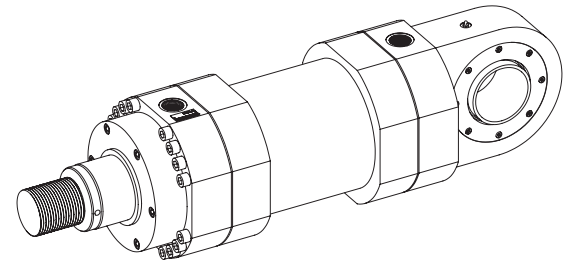
Цапфа посередине: L (ISO MT4) быстроприсоединяемый шток



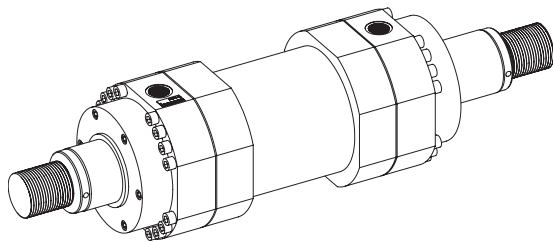
Передний фланец: N (ISO MF5)



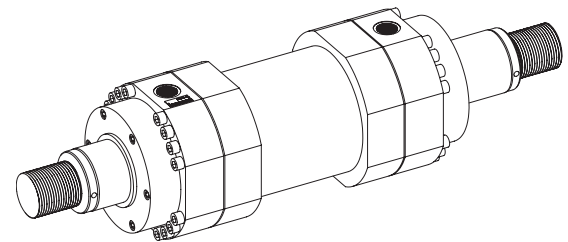
Задний фланец: P (ISO MF6)



Проушина с шарниром: S (ISO MP5)

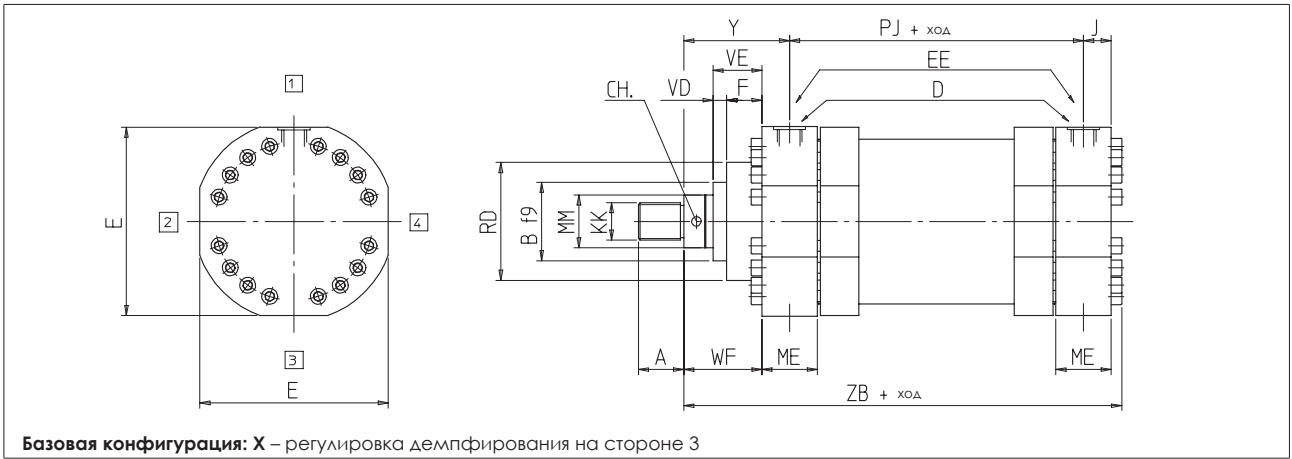


Базовая конфигурация для двойного штока: X
(Двухштоковое исполнение доступно креплений G-L-N)

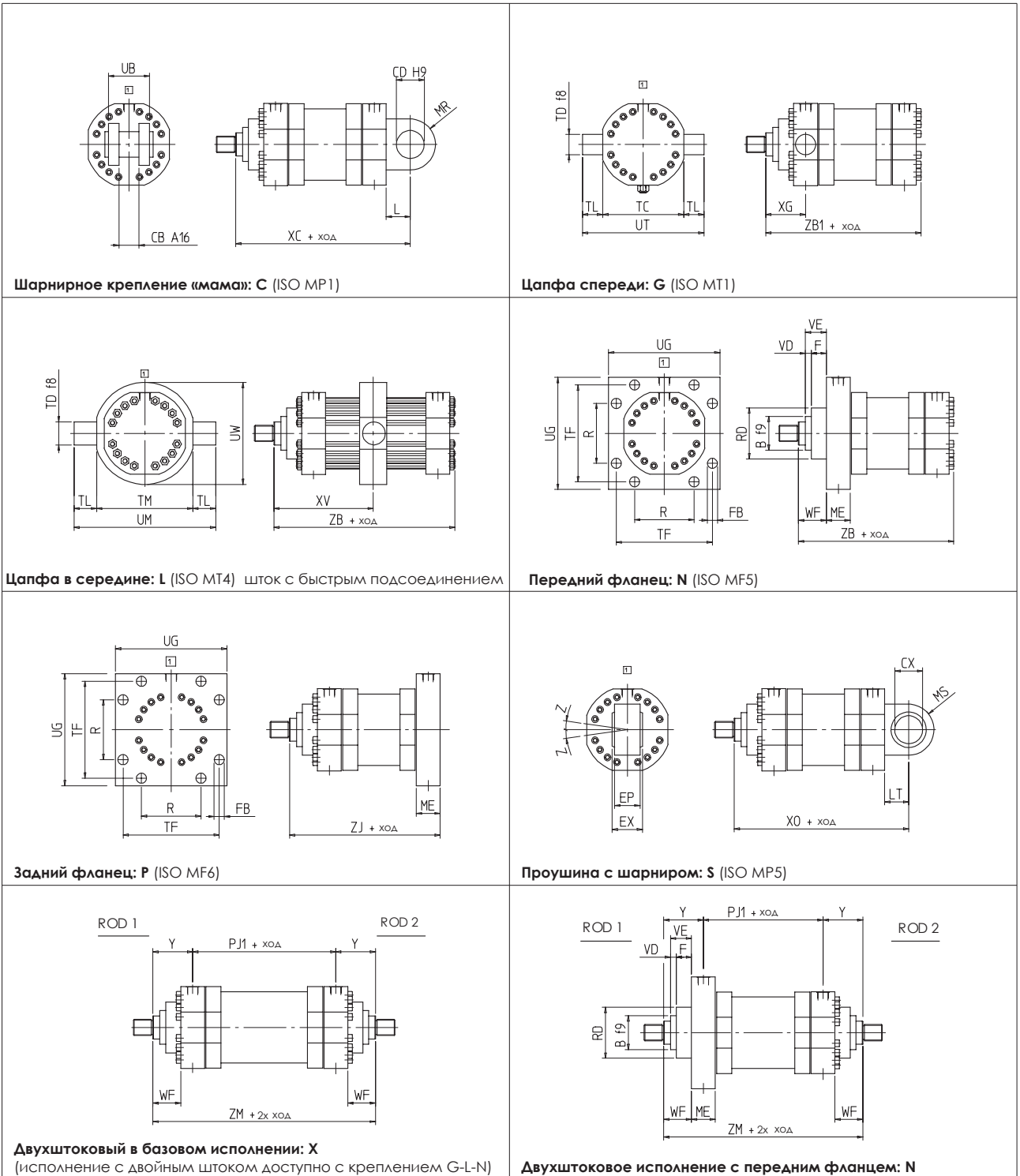


Двухштоковое исполнение с передним фланцем: N

3 ЦИЛИНДРЫ СН БОЛЬШОГО РАЗМЕРА В БАЗОВОЙ КОНФИГУРАЦИИ – размеры см. в разд. [5]



4 КРЕПЛЕНИЯ – размеры см. в разд. [5]



5 РАЗМЕРЫ [мм] – см. рис. в разд. [3] и [4]

Ø поршня	250	320	400
Ø штока	140	180	220
A	112	125	160
B F9	163	205	245
CB A16	90	110	140
CD H9	90	110	140
CH	15	15	15
CX H7	125	160	200
D	58	58	69
E	320	400	500
EE	1 1/2"	1 1/2"	2"
EP	102	130	162
EX	125	160	200
F макс	75	75	75
FB	30	36	45
J	45	56	80
KK	M100x3	M125x4	M160x4
L	125	152	195
Lf	58	58	68
LT	160	200	250
ME	94	114	140
MR макс	100	120	160
MS макс	160	200	250
MT [Nm]	350	680	-
R	235	283	340
RD макс f8	280	325	380
TC	320	400	500
TD f8	125	160	200
TF	380	472	588
TL	100	125	160
TM	380	485	605
UB	180	220	280
UG макс	445	549	683
UM	580	735	925
UT	520	650	820
UW макс	480	600	750
VD	8	8	8
VE	83	83	83
WF	110	110	110
XG	178	195	215
XV мин	275	312	358
XV макс	255 + ход	273 + ход	332 + ход
Y	157	167	180

Ø поршня	250	320	400
PJ	218	252	320
PJ1	216	251	330
XC	545	627	775
XO	580	675	830
ZB макс	460	520	625
ZB1 макс	505	580	685
ZJ	420	475	580
ZM	530	585	690

В таблице слева указаны размеры цилиндров и креплений [разд. 4]

- прочие диаметры штоков возможны по запросу. Проконсультируйтесь с нашим техническим отделом.

Примечания:

- CH - № 2 паз для ключа

- EE – резьба в масляных каналах и дренаже соответствует стандарту GAS; с противоположным размером D, по стандарту ISO 1179-1.

По запросу доступен фланец по ISO 6162. Проконсультируйтесь с нашим техническим отделом.

- XV – для крепления L. Значение XV должно находиться между XV мин. и XV макс. и его всегда необходимо указывать в коде модели.

- **ПРОСТАВКИ:** для ходов свыше 1000 мм устанавливаются проставки (также для более коротких ходов, по заказу), разработаны увеличенные направляющие штока и поршня для защиты их от перегрузок и преждевременного износа.

Проставки могут быть установлены на толкающих цилиндрах.

В нижеприведенной таблице указаны рекомендуемые размеры в зависимости от хода. Для ходов свыше чем указанные в табл., проконсультируйтесь с нашим техническим отделом.

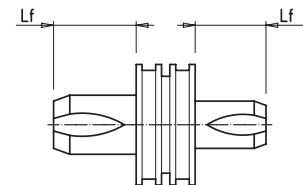
Ход [мм]	1001 ÷ 1500	1501 ÷ 2000	2001 ÷ 2500	2501 ÷ 3000
Код проставки	2	4	6	8
Длина [мм]	50	100	150	200

- Демпфирование в конце хода осуществляется специально спроектированным демпфером для рассеивания энергии инерции масс прикрепленных к штоку цилиндра, прогрессивно поддерживая постоянную скорость перед механической остановкой штока. Lf – это общая длина демпфирования оптимальная для эффекта демпфирования в различных условиях. Возможны два типа демпфирования:

- Версия «медленно» - для низкой скорости
- Версия «быстро» - для высокой скорости.

Для выбора критериев и максимальной энергии демпфирования см. табл. B015.

Версия регулируемая, если присутствует регулировочный винт, со специальным устройством предотвращающим раскручивание и выталкивание, которое допускает постоянное время демпфирования.



- индуктивные датчики в конце хода доступны по запросу, проконсультируйтесь с нашим техническим отделом.

- MT: момент затягивания (класс 12.9)

Для получения реальных размеров, добавьте величины со стороны конца хода и возможные проставки (см. рис. в разд. [3] и [5]).

Примечание : соответствующие допуски для ходов

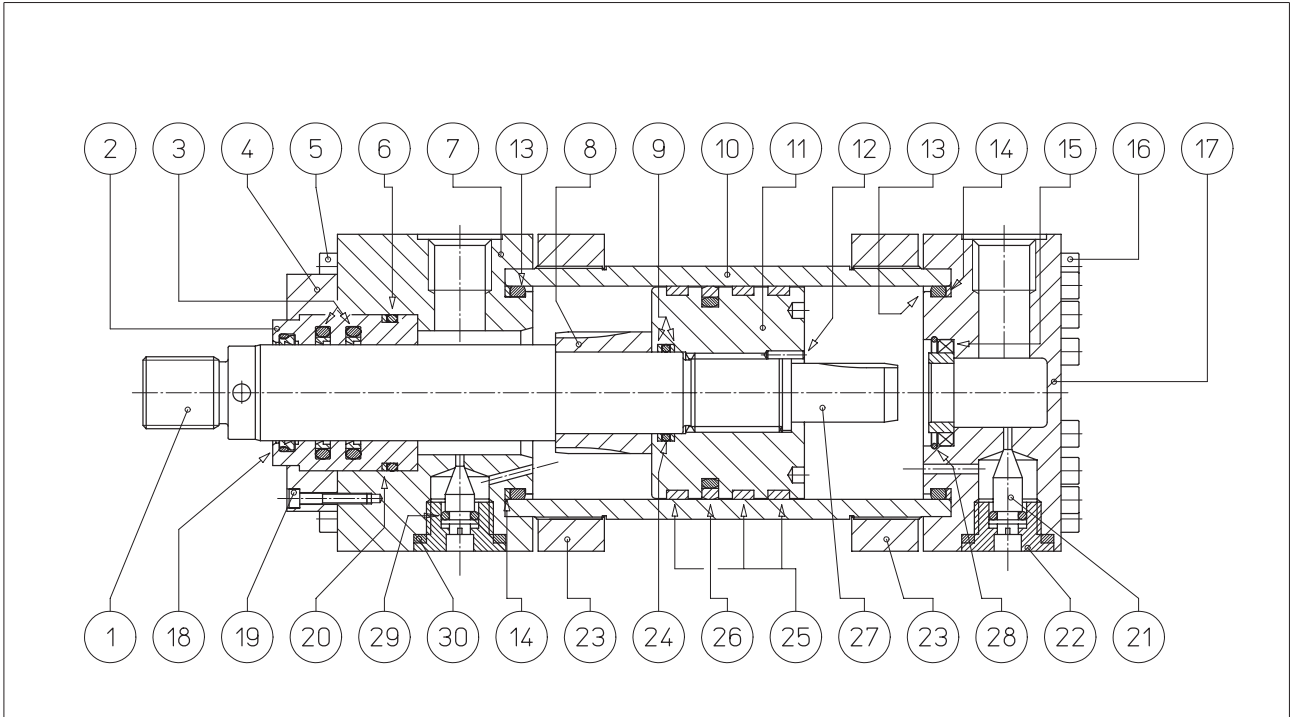
- 0 +1,2 мм для хода до 1000 мм
- 0 +2,5 мм для ходов свыше 1000 мм.

6 МАССЫ ЦИЛИНДРОВ ТИПА СН С БОЛЬШИМ ДИАМЕТРОМ ПОРШНЯ.

Ø поршня [мм]	Ø штока [мм]	Базовая масса Конфигурация X, Z Одиночный шток		Добавочные массы Согласно креплениям и опциям						
		Ход 100мм	Каждые Доп. 100 мм	Крепление C, S	Крепление G	Крепление L	Крепление N, P	Демпфи- рование спереди	Демпфи- рование сзади	25 мм проставка
250	140	324	27	55	9	110	83	8,5	19	14
320	180	485	41	82	16	160	142	11	27	22
400	220	902	71	155	34	360	275	17	45	36,2

Для двухштокового исполнения проконсультируйтесь с нашим техническим отделом.

7 ЧЕРТЕЖ ЦИЛИНДРА СН С БОЛЬШИМ ДИАМЕТРОМ ШТОКА С ПЕРЕДНИМ И ЗАДНИМ ДЕМПФИРОВАНИЕМ



ПОЗ.	Описание	Материал	ПОЗ.	Описание	Материал	ПОЗ.	Описание	Материал
1	Шток	Хромированная сталь	11	Поршень	Сталь	21	Регулятор демпфирования	Сталь
2	Штоковое направляющее кольцо	Чугун	12	Фиксатор поршня	Сталь	22	Болт ограничения	Сталь
3	Уплотнение штока	Нитриловый каучук + PTFE	13	Кольцевое уплотнение	Нитриловый каучук	23	контрфланец	Сталь
4	Фланец	Сталь	14	Антивыдавливующее уплотнение	PTFE	24	Кольцевое уплотнение	Нитриловый каучук
5	Фиксатор	Сталь	15	Втулка переднего демпфера	Бронза	25	Низкофрикционное направляющее	PTFE
6	Кольцевое уплотнение	Нитриловый каучук	16	Болт TCEI	Сталь (класс 12.9)	26	Поршневое уплотнение	Нитриловый каучук + PTFE
7	Передняя крышка цилиндра	Сталь	17	Задняя крышка цилиндра	Сталь	27	Задний демпфер	Закаленная сталь
8	Передний демпфер	Закаленная сталь	18	Пыльник	Нитриловый каучук + PTFE	28	Ограничительное кольцо	Сталь
9	Антивыдавливующее уплотнение	PTFE	19	Болт	Сталь	29	Антивыдавливующее кольцевое уплотнение	Нитрил + PTFE
10	Корпус цилиндра	Сталь	20	Антивыдавливующее уплотнение	PTFE	30	Уплотнение и нитриловый каучук	Сталь

8 КОД МОДЕЛИ ДЛЯ ЗАПАСНОГО КОМПЛЕКТА УПЛОТНЕНИЙ

SP - G 8 - CH - 250 / 140/140 **

Запасной комплект уплотнений	
Тип уплотнений	
Серия цилиндра	

Номер партии Всегда указывайте номер партии при заказе запасных частей
Диаметр штока (штоков) Указание двух размеров только для двухштокового цилиндра
Диаметр поршня [мм]