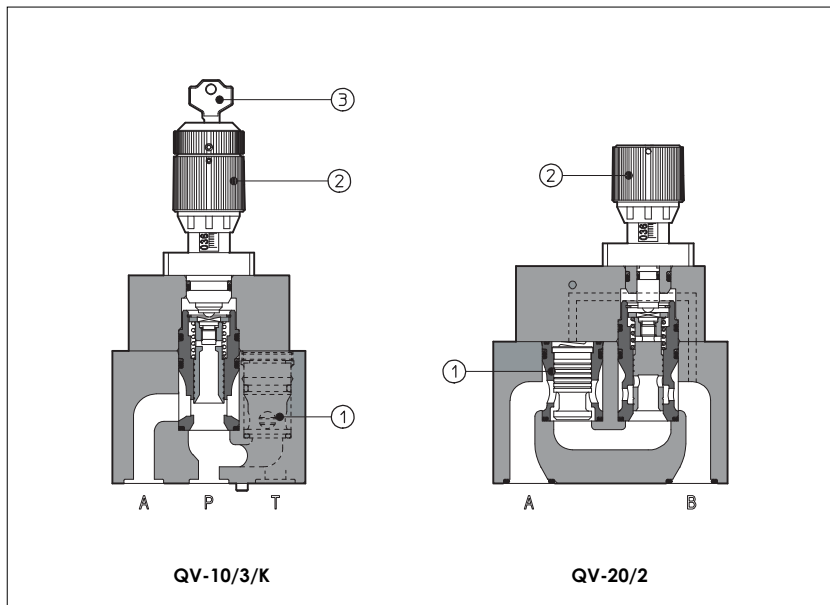


Дроссели типа QV-10, QV-20

КОМПЕНСАЦИЯ ДАВЛЕНИЯ, ДВУХ- ИЛИ ТРЕХЛИНЕЙНЫЕ, ISO 6263 размеры 10 и 20



QV- дроссели с компенсатором давления (1) (управляемый расход не зависит от изменений давления), предназначены для работы в гидравлических системах.

Двухлинейный тип возможен со встроенным обратным клапаном для обеспечения свободного потока встречного направления.

Регулировка осуществляется путем вращения градуированной рукоятки (2). Вращение по часовой стрелке увеличивает закрытие дросселя (уменьшает проход).
Дополнительная версия с блокировочным ключом (3) на регулировочной рукоятке возможна по заказу.

QV-10 = интерфейс ISO 6263 размер 10: макс. расход 60 л/мин, макс. давление 250 бар.

QV-20 = интерфейс ISO 6263 размер 20: расход до 180 л/мин (трехлинейная версия), макс. давление 250 бар.

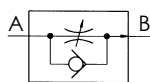
1 КОД МОДЕЛИ

| | | | | | | | |
|--|---|-----------|---|----------|----|---|----|
| QV | - | 10 | / | 3 | /K | ** | /* |
| Дроссель с компенсацией давления | | | | | | Синтетич. жидкости: WG = водный гликоль PE = фосф. эфир | |
| Размер: 10 20 | | | | | | Номер партии | |
| 2 = двухлинейный 3 = трехлинейный | | | | | | Опции: /K = с блокировочным ключом на регулировочной рукоятке только для двухлинейных /V = без байпасного обратного клапана | |

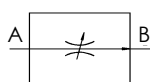
2 ГИДРАВЛИЧЕСКИЕ ХАРАКТЕРИСТИКИ

| Модель клапана | QV-10/2 | QV-10/2/V | QV-10/3 | QV-20/2 | QV-20/2/V | QV-20/3 |
|--|---------|-----------|---------|---------|-----------|---------|
| Макс. регулируемый расход [л/мин] | 65 | 60 | | 130 | 160 | 180 |
| Мин. регулируемый расход [см³/мин] | 120 | | | 120 | | |
| Макс. расход B → A через обратный клапан (2-линейные версии) [л/мин] | 80 | - | - | 160 | - | - |
| Регулируемое Δр [бар] | 6 | | 6 | 7 | | 8 |
| Макс. расход в канале P (только 3-линейные версии) [л/мин] | - | - | 60 | - | - | 180 |
| Макс. давление [бар] | 250 | | | 250 | | |

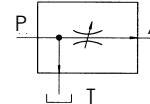
Гидравлические символы



ДВУХЛИНЕЙНАЯ ВЕРСИЯ



ДВУХЛИНЕЙНАЯ ВЕРСИЯ БЕЗ ОБРАТНОГО КЛАПАНА



ТРЕХЛИНЕЙНАЯ ВЕРСИЯ

3 ОСНОВНЫЕ ХАРАКТЕРИСТИКИ ДРОССЕЛЕЙ ТИПА QV-10 И QV-20

| | |
|--|---|
| Монтажное положение | Любое |
| Характеристика стыковочной поверхности | Шероховатость Ra 0.4, неплоскостность 0.01/100 (ISO 1101) |
| Температура окружающей среды | от -20°C до +70°C |
| Рабочая жидкость | Гидравлическое масло по DIN 51524...535; по остальным жидкостям см. раздел [1] |
| Рекомендуемая вязкость | 15 ÷ 100 сСт при 40°C (ISO VG 15 ÷ 100) |
| Класс чистоты рабочей жидкости | ISO 19/16, достигается при тонкости фильтрации 25 мкм и рекомендуемом $v \geq 75$ |
| Температура рабочей жидкости | от -20°C до +60°C (стандартные и /WG уплотнения) от -20°C до +80°C (уплотнения /PE) |

4 ГРАФИКИ ДЛЯ QV-10 минеральное масло ISO VG 46 при 50°C

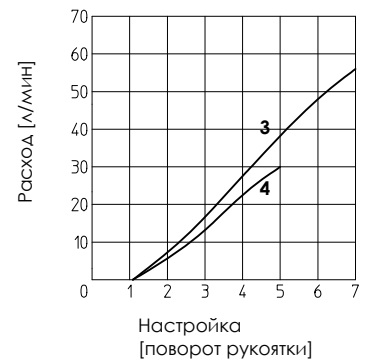
4.1 График регулирования

1 = QV-10/2

2 = QV-10/2/V

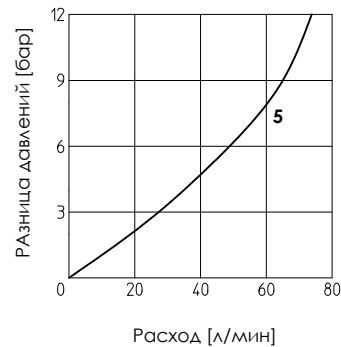
3 = QV-10/3 при 60 л/мин на входе

4 = QV-10/3 при 30 л/мин на входе



4.2 График Q/Δр через обратный клапан для свободного потока В → А (двухлинейный)

5 = QV-10/2



5 ГРАФИКИ ДЛЯ QV-20 минеральное масло ISO VG 46 при 50°C

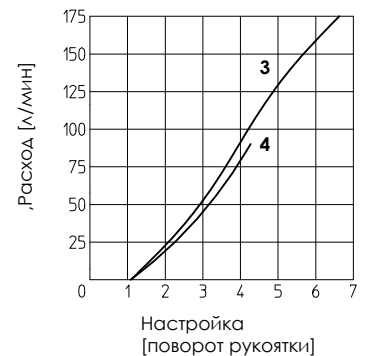
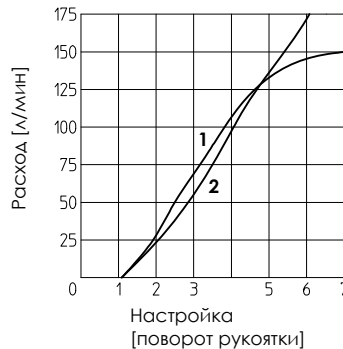
5.1 График регулирования

1 = QV-20/2

2 = QV-20/2/V

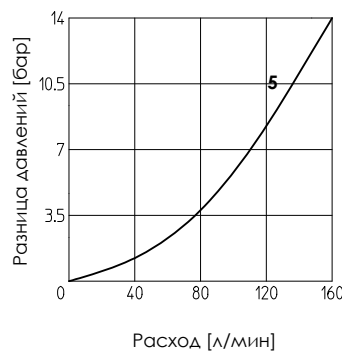
3 = QV-20/3 при 180 л/мин на входе

4 = QV-20/3 при 90 л/мин на входе

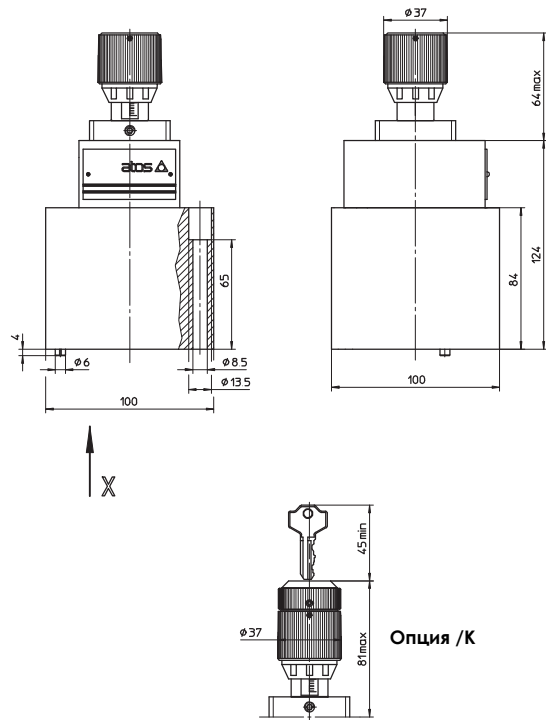


5.2 График Q/Δр через обратный клапан для свободного потока В → А (двухлинейный)

5 = QV-20/2



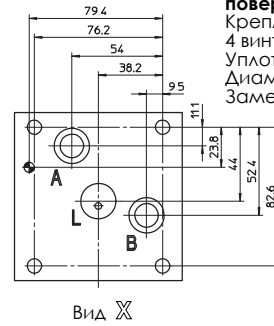
6 РАЗМЕРЫ ДЛЯ QV-10 [мм]



2-ЛИНЕЙНАЯ ВЕРСИЯ

ISO 6263: 1997
Монтажная
поверхность: 6263-06-05-0-97

Крепление:
4 винта M8x80 класс 12.9
Уплотнения: 3 OR 121
Диаметр каналов А, В: $\varnothing = 14$ мм
Замечание: канал L не используется



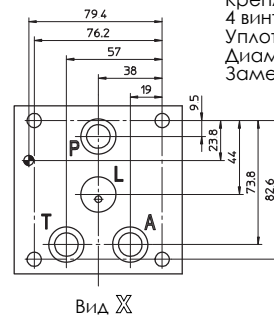
Масса: 7,3 кг

Вид X

3-ЛИНЕЙНАЯ ВЕРСИЯ

ISO 6263: 1997
Монтажная
поверхность: 6263-06-07-0-97

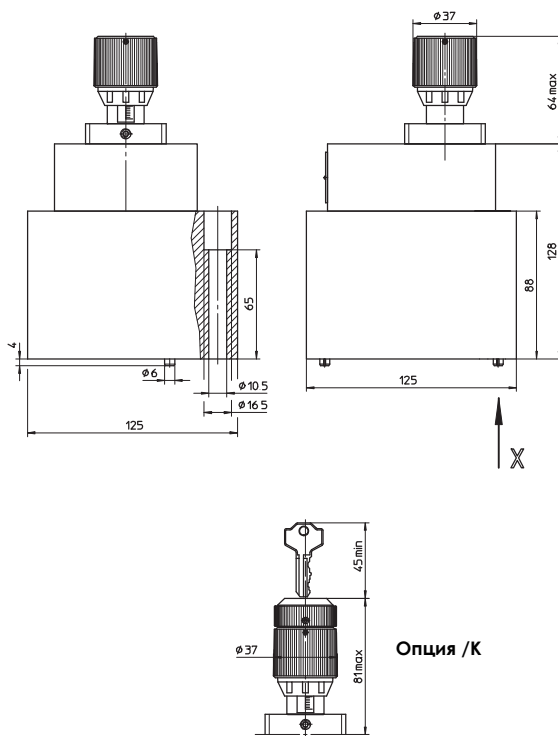
Крепление:
4 винта M8x80 класс 12.9
Уплотнения: 4 OR 121
Диаметр каналов А, Р, Т: $\varnothing = 14$ мм
Замечание: канал L не используется



Масса: 7,3 кг

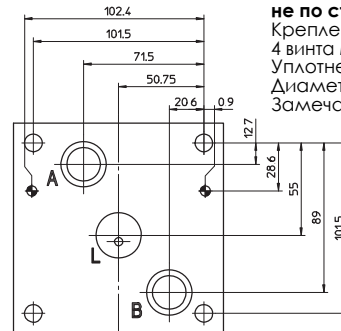
Вид X

7 РАЗМЕРЫ ДЛЯ QV-20 [мм]



Монтажная поверхность
не по стандарту ISO

Крепление:
4 винта M10x80 класс 12.9
Уплотнения: 3 OR 130
Диаметр каналов А, В: $\varnothing = 20$ мм
Замечание: канал L
не используется



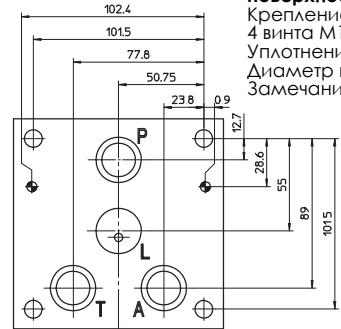
Масса: 11,9 кг

Вид X

3-ЛИНЕЙНАЯ ВЕРСИЯ

ISO 6263: 1997
Монтажная
поверхность: 6263-07-11-0-97

Крепление:
4 винта M10x80 класс 12.9
Уплотнения: 4 OR 130
Диаметр каналов А, Р, Т: $\varnothing = 20$ мм
Замечание: канал L не используется



Масса: 11,9 кг

Вид X

8 МОНТАЖНЫЕ ПЛИТЫ

| Дроссель | Модель плиты | Расположение каналов | Каналы А, В, Р, Т | Ø Диаметр [мм] А, В, Р, Т | Масса [кг] |
|----------|--------------|-----------------------|-------------------|---------------------------|------------|
| QV-10/2 | ВА-320 | Каналы А, В снизу; | G 1/2" | 30 | 4,2 |
| QV-10/3 | ВА-322 | Каналы А, Р, Т снизу; | G 1/2" | 30 | 3,9 |
| QV-20/2 | ВА-420 | Каналы А, В снизу; | G 3/4" | 36,5 | 5,5 |
| QV-20/3 | ВА-422 | Каналы А, Р, Т снизу; | G 3/4" | 36,5 | 5,2 |
| QV-20/2 | ВА-520 | Каналы А, В снизу; | G 1" | 46 | 5,5 |
| QV-20/3 | ВА-522 | Каналы А, Р, Т снизу; | G 1" | 46 | 5,2 |

Плиты поставляются с крепежными винтами. По прочим деталям см. таблицу К280.