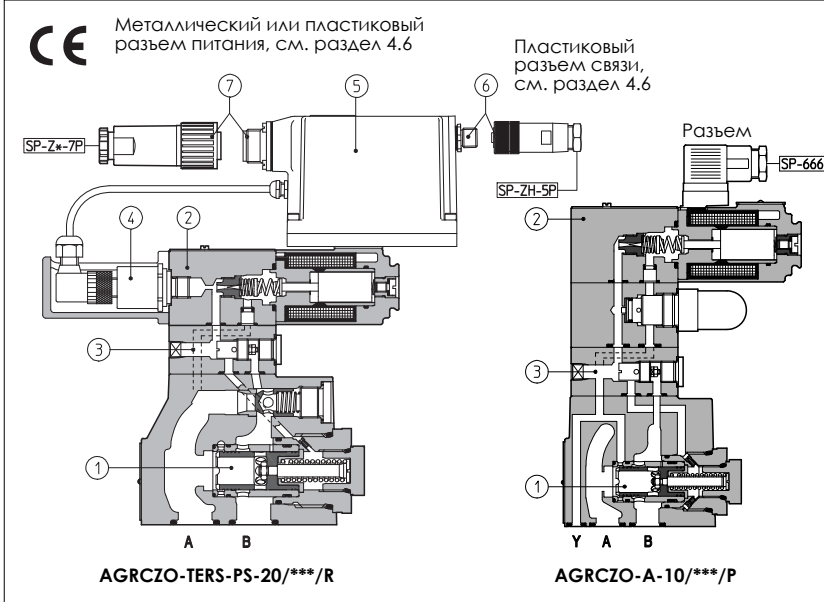


Пропорциональные редукционные клапаны типа AGRCZO

двухкаскадный, нормально закрытый, ISO 5781 размеры 10 и 20



AGRCZO - двухкаскадные, нормально закрытые, пропорциональные редукционные клапаны с пропорциональной регулировкой электронным опорным сигналом.

Указанные клапаны действуют совместно с электронными драйверами (см. табл. [8]), подающими на клапан ток, изменяющийся в зависимости от опорного сигнала, который поступает от узла контроля и управления машины.

Клапаны возможны в различных исполнениях:

- -A, без встроенного датчика давления;
- -AE, AES, как -A плюс аналоговая (-AE) или цифровая (-AES) встроенная электроника (5);
- -TERS, со встроенным датчиком давления (4) плюс цифровая электроника (5), встроенная в контур замкнутой обратной связи, показанные опции улучшают статические и динамические характеристики;
- -AERS, как -TERS, но без встроенного датчика давления (предназначен для подсоединения удаленного датчика давления).

Давление управления регулируется тарелкой (1), которая управляется пропорциональным переливным клапаном типа RZMO, см. табл. F007.

Модульный картридж компенсации расхода обеспечивает постоянный расход в линии управления и, следовательно, высокую стабильность давления.

Следующие интерфейсы связи доступны для исполнений -AES, -TERS и -AERS:

- -PS, RS 232 последовательный интерфейс связи. Опорный сигнал на клапан поступает через разъем с 7 (или 12) контактами (7);
 - -BC, интерфейс CANbus;
 - -BP, интерфейс PROFIBUS-DP;
- В интерфейсах -BC и -BP опорный сигнал на клапан подается через шину "fieldbus"; во время включения и обслуживания клапаном можно управлять аналоговыми сигналами через разъем с 7 (или 12) контактами (7). Капюшки встроены с пластиковый корпус (класс защиты IP), клапаны устойчивы к вибрациям, ударам и воздействию влаги.

Монтажная поверхность: ISO 5781, размеры 10 и 20
Макс. расход: соответственно 160, 300 л/мин
Макс. давление: 315 бар.

1 КОД МОДЕЛИ

AGRCZO - TERS - PS - 10 / 315 / * ** / *

Пропорциональный редукционный клапан

- A** = без встроенного датчика
- AE** = как A плюс встроенная электроника
- AES** = как A плюс встроенная электроника
- TERS** = со встроенной цифровой электроникой и датчиком давления
- AERS** = как TERS, но с удаленным датчиком давления (заказывается отдельно), см. таблицу G460

Интерфейсы связи (только для AES, TERS и AERS)

- PS** = RS232 последовательный
- BC** = CANbus
- BP** = PROFIBUS-DP

Размеры: **10, 20**

Диапазон давления:
50 = 50 бар (не для -TERS, -AERS) **210** = 210 бар
100 = 100 бар **315** = 315 бар

Синтетич. жидкости
WG = водн. гликоль
PE = фосф. эфир

Номер партии

Опции:

- P** = с встроенным механическим ограничителем давления;
 - R** = с обратным клапаном;
- Для исполнения -A:**
6 = катушкой 68 DC, вместо станд. 128 DC
18 = катушкой 188 DC вместо станд. 128 DC
- Для исполнения -AE:**
I = опорный сигнал по току (4±20 mA)
- Для исполнений -AES, -TERS и -AERS:**
I = опорный сигнал по току 4±20 mA (только для исполнения TERS)
Z = двойное питание, подключение и опции (12-ти штырьковый разъем)
C = усиленный датчик давления с обратной связью по току 4±20 mA (только для исполнения AERS)

2 ГИДРАВЛИЧЕСКИЕ ХАРАКТЕРИСТИКИ (минеральное масло ISO VG 46 при 50 °C)

Гидравлические символы	AGRCZO-A, AGRCZO-A-*/R		AGRCZO-AE, -AES, AGRCZO-AE-*/R, -AES/R		AGRCZO-TERS, AERS, AGRCZO-TERS-*/R, -AERS-*/R	
	10	20	10	20	10	20
Размер						
Макс. регулируемое давление (Q = 10 л/мин [бар])	50; 100; 210; 315		50; 100; 210; 315		100; 210; 315	
Мин. регулируемое давление в канале A [бар]	1		1		1	
Макс. давление в канале B [бар]	315		315		315	
Макс. давление в канале A [бар]	315		315		315	
Макс. расход [л/мин]	160	300	160	300	160	300
Время срабатывания 0-100% изменения сигнала [мс] (зависит от установки) - см. раздел 6.4	50	60	50	60	45	50
Гистерезис [% от макс. давления]	≤ 2		≤ 2		≤ 0,5	
Линейность [% от макс. давления]	≤ 3		≤ 3		≤ 1,0	
Повторяемость [% от макс. давления]	≤ 2		≤ 2		≤ 0,2	
Тепловой дрейф (версия -TERS)	нулевое положение < 1% при ΔT = 40°C					

Вышеприведенные стандартные характеристики относятся к клапанам, работающим с электронными драйверами Atos, см. раздел [8]

3 ОСНОВНЫЕ ХАРАКТЕРИСТИКИ ПРОПОРЦИОНАЛЬНЫХ РЕДУКЦИОННЫХ КЛАПАНОВ ТИПА RZGO

Монтажное положение	Любое
Характеристика стыковочной поверхности	Шероховатость Ra 0,4, неплоскостность 0,01/100 (ISO 1101)
Температура окружающей среды	-20°C ÷ +70°C для исполнения -A; -20°C ÷ +60°C для -AE и -AES; -20°C ÷ +50°C для -TERS и -AERS
Рабочая жидкость	Гидравлическое масло по DIN 51524 ... 535, другие типы жидкостей см. раздел [1]
Рекомендуемая вязкость	15 ÷ 100 сСт при 40°C (ISO VG 15÷100)
Класс чистоты рабочей жидкости	ISO 18/15, достигается при тонкости фильтрации 10 мкм и рекомендуемом β ≥ 75
Температура рабочей жидкости	от -20°C до +60°C (стандартные и /WG уплотнения) от -20°C до +80°C (уплотнения /PE)

3.1 Электрические характеристики

Сопротивление катушки R при 20°C	3 ÷ 3,3 Ω для стандартной катушки 12 В DC; 2 ÷ 2,2 Ω для катушки 6 В DC; 13 ÷ 13,4 Ω для катушки 18 В DC
Макс. ток на электромагните	2,6 А для стандартной катушки 12 В DC; 3,25 А для катушки 6 В DC; 1,5 А для катушки 18 В DC
Макс. мощность	40 Ватт
Класс защиты (CEI EN-60529)	IP65 для исполнения -A; IP65÷67 для исполнений -AE, -TERS и AERS, зависит от типа разъёма (см. разд. 4.6)
Коэффициент использования	Непрерывная эксплуатация (ED = 100%)

4 ВСТРОЕННАЯ ЭЛЕКТРОНИКА: ОПЦИИ И ПРИСОЕДИНЕНИЯ

4.1 Опция /I

Предусматривает опорные сигналы и сигналы обратной связи по току 4÷20 мА вместо стандартных 0÷10 В. Как правило, данная опция применяется в случае значительного расстояния между узлом управления и контроля машины и клапаном или же в случае, когда на опорный сигнал могут воздействовать электрические помехи. При обрыве кабеля опорного сигнала происходит отключение клапана.

4.2 Опция /Q

Опция защиты, предусматривает возможность подключения или отключения клапана без прерывания электропитания.

4.3 Опция /Z

Специфическая защитная опция для интерфейсов связи -BC и -BP, предусматривает два различных вида электропитания по цифровым электронным контурам и по фазе питания электромагнита. Кроме того, предусмотрены сигналы подключения и ошибки. Опция /Z позволяет прервать функционирование клапана, отключив подачу питания на электромагнит (например, в аварийном случае, как предусмотрено Европейскими Нормами EN954-1 для комплектующих с категорией защиты 2). При этом остается подача питания на цифровые электронные контуры, что позволяет избежать возможной ситуации сбоя контроллера "fieldbus".

По электроприсоединениям см. табл. G115 и G205.

4.4 Опция /C

Электронный блок клапана настроен на получение 4÷20 мА в качестве сигнала обратной связи от удаленного датчика вместо стандартных 0÷10 В.

4.5 Подсоединения встроенной электроники

Для электроподсоединения должны быть предусмотрены экранированные кабели: экран должен быть присоединен к нулю питания со стороны генератора, см. табл. F003

РАЗЪЁМ ПОДАЧИ ПИТАНИЯ				
PIN	ОПИСАНИЕ СИГНАЛА	-AE, -AES, -TERS, -AERS	-AE/I, -TERS/I, -AERS/I	-AE/Q
A	Питание 24 В DC	Стабилизированное: +24 В DC		
B	Питание 0	Отфильтрованное и выпрямленное: Vrms = 21 ÷ 33 (макс. отклонение 2 Вpp)		
C	Нулевой сигнал	Опорный 0 В DC	Опорный 0 В DC	Сигнал подключения для нормального функционирования
D	Входной сигнал +	0 ÷ 10 В DC	4 ÷ 20 мА	0 ÷ 10 В
E	Входной сигнал -			
F	Монитор рабочий ток (для -AE, -AES) регулируемое давление (для -TERS, -AERS)	0 ÷ 10 В на контакт C (сигнал 0 В DC) 1 В = 1 А 1 В = 10% от регулируемого давления	0 ÷ 5 В (-AE/I) 4 ÷ 20 мА (-TERS/I) 1 В = 1 А 4 ÷ 20 мА = 0 ÷ 100% от регулируемого давления	0 ÷ 5 В на контакт B (сигнал 0 В DC) 1 В = 1 А -
G	Земля	Подключается только, если питание не соответствует VDE 0551 (CEI 14/6)		

РАЗЪЁМЫ СВЯЗИ (-AES, -TERS, -AERS)			
Опция связи	-PS (RS232) штыревой разъём	-BC (CAN Bus) штыревой разъём	-BP (PROFIBUS-DP) гнездовой разъём (обратный ключ)
Номер контакта Описание сигнала	1 NC	CAN_SHLD	+5 В
	2 Не подключен	Экран	Напряжение завершения
	3 NC	NC	LINE-A Линия шины (высокий сигнал)
	4 RS_GND	CAN_GND	DGND Сигнал нуля для линий передачи данных/напряжения завершения
	5 Не подключен	Сигнал нуля для линий передачи данных	LINE-B Линия шины (низкий сигнал)
6 RS_RX	CAN_H	Экран	
7 RS_TX	CAN_L		

РАЗЪЁМ ДАТЧИКА ДАВЛЕНИЯ (-AERS) см. раздел [7]		
PIN	стандартная версия	опция /C
1	Сигнал давления	Сигнал давления
2	Зарезервирован (не подкл.)	Зарезервирован (не подкл.)
3	Питание	Питание
4	ЗЕМЛЯ	Зарезервирован (не подкл.)

Замечание:

- электрические сигналы (например, сигналы обратной связи), обработанные электронным блоком клапана, не должны применяться для отключения/прерывания функций защиты машины. Это соответствует Европейским Стандартам (требования безопасности систем и компонентов, применяющих жидкостную и гидравлическую технологию, EN982).

- инструкции, содержащие основную информацию по подключению и запуску, а также таблицы с техническими спецификациями всегда поставляются с соответствующими узлами.

4.6 Коды моделей разъёмов питания и связи

ВЕРСИЯ КЛАПАНА	-A	-AE, -AES, -TERS, -AERS	-AES/Z, -TERS/Z, -AERS/Z	-RS232 (-PS) ИЛИ CANBUS (-BC)	PROFIBUS (-BP)	ДАТЧИК ДАВЛЕНИЯ ТОЛЬКО ДЛЯ AERS
КОД РАЗЪЁМА	SP-666	SP-ZH-7P (1)	SP-ZM-7P (1)	SP-ZH-12P (1)	SP-ZH-5P (1)	SP-ZH-4P-M8/5 (1)(2)
КЛАСС ЗАЩИТЫ	IP65	IP67	IP67	IP65	IP67	IP67

(1) заказывается отдельно (2) разъём M8 в сборе с кабелем длиной 5 м

5 УСТРОЙСТВА ДЛЯ ПРОГРАММИРОВАНИЯ

Функциональные параметры цифровых клапанов, такие как уклон, шкала, рампа и линеаризация, являются регулируемыми, могут быть легко установлены и оптимизированы графическим интерфейсом при использовании соответствующего программного обеспечения и устройств, совместимых с PC:

KIT-E-SW-PS для электроники с интерфейсом RS232 (опция -PS)

KIT-E-SW-PS-TERS только для электроники TERS-PS - упрощенной версии KIT-E-SW-PS с регуляторами только уклона и шкалы.

KIT-E-SW-PS-TERS/U как KIT-E-SW-PS-TERS с интерфейсом USB

KIT-E-SW-BC для электроники с интерфейсом CANbus (опция -BC)

KIT-E-SW-BP для электроники с интерфейсом PROFIBUS-DP (опция -BP)

см. табл. G500 для полной информации о программных комплектах и минимальных системных требованиях.

Только для опций -BC и -BP, функциональные параметры могут быть альтернативно установлены через блок управления fieldbus, используя стандартный коммуникационный протокол, разработанный AtoS.

Инструкции по стандартным протоколам (DSC301V4.02, DSP408 для CANbus и DPVO для PROFIBUS-DP) описаны в пользовательских руководствах MAN-S-BC (для опции -BC) и MAN-S-BP (для опции -BP), снабжены соответствующими программными комплектами.

Вышеупомянутые устройства для программирования необходимо заказывать отдельно.

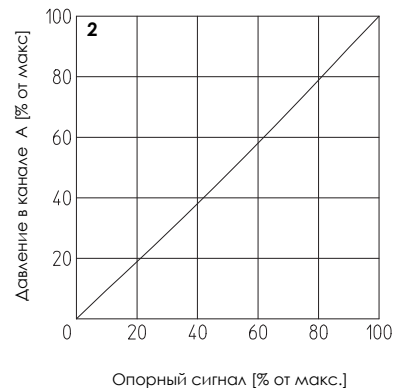
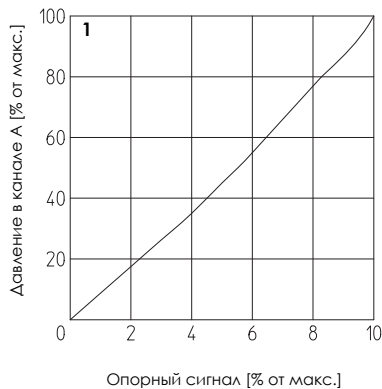
6 ГРАФИКИ (минеральное масло ISO VG 46 при 50 °C)

6.1 Регулировочные графики при расходе Q = 10 л/мин

1 = AGRCZO-A, AGRCZO-AE; AGRCZO-AES
2 = AGRCZO-TERS, AGRCZO-AERS

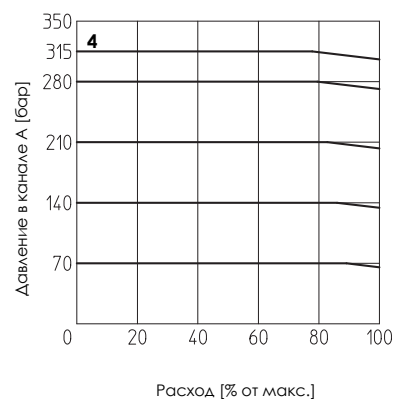
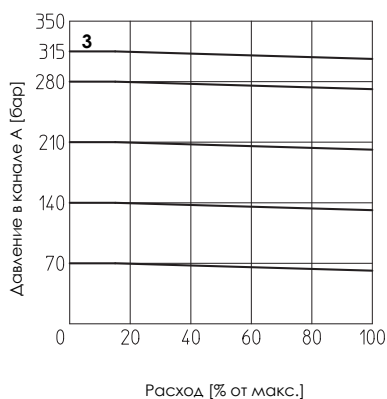
Замечание:

1) Для клапанов с цифровой электроникой регулируемые характеристики могут быть изменены путем настройки внутрипрограммных параметров, см. табл. G500.
2) Для модификаций -A, -AE и -AES наличие противодействия в канале T может изменить значения регулировок.



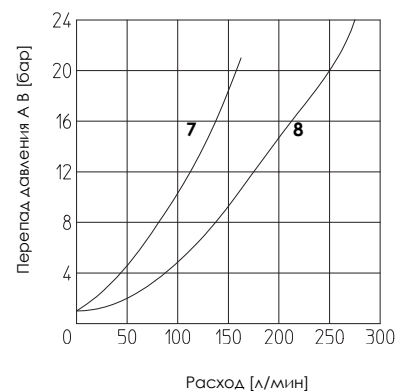
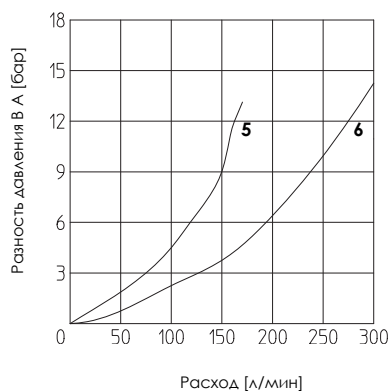
6.2 Расходно-перепадные графики с установкой опорного сигнала на Q = 10 л/мин

3 = AGRCZO-A, AGRCZO-AE, AGRCZO-AES
4 = AGRCZO-TERS, AGRCZO-AERS



6.3 Графики мин. давления/расхода при "нулевом" опорном сигнале

5 = AGRCZO-*-10
6 = AGRCZO-*-20
7 = AGRCZO-*-10*/R
8 = AGRCZO-*-20*/R



6.4 Динамическое реагирование

Время реагирования в разделе [2] принимается усредненным. Встроенная обратная связь в клапанах -TERS и -AERS является частью общей устойчивости гидравлической системы: лучше устойчивость, лучше реагирование. Клапаны динамического реагирования могут быть оптимизированы в зависимости от особенностей устойчивости гидравлической системы путем настроек встроенной программы. Эта настройка особенно полезна в гидросистемах с аккумуляторами и/или длинными шлангами.

ISO 5781: 2000

Монтажная поверхность: 5781-06-07-0-00

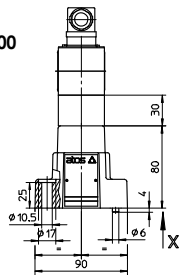
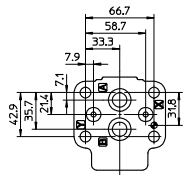
Крепление:

4 винта M10x45 класс 12.9

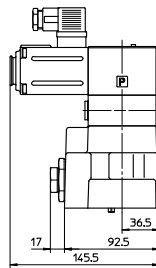
Уплотнения: 2 OR 109; 2 OR 3068

Диаметры каналов А, В: $\varnothing = 14$ мм

Диаметры каналов X, Y: $\varnothing = 5$ мм

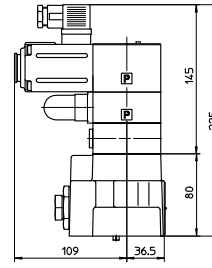


AGRCZO-A-10



Масса: 5 кг

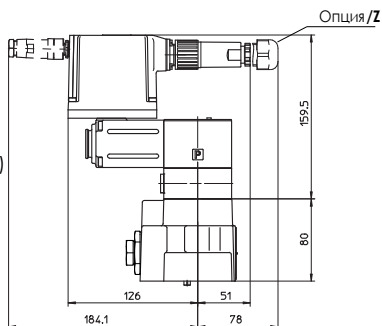
AGRCZO-A/**/P



Масса: 5,5 кг

AGRCZO-AE-10

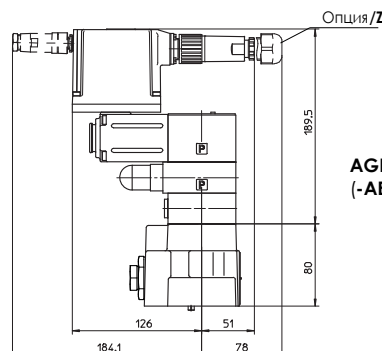
(-AES-* пунктирная линия)



Масса: 5,6 кг

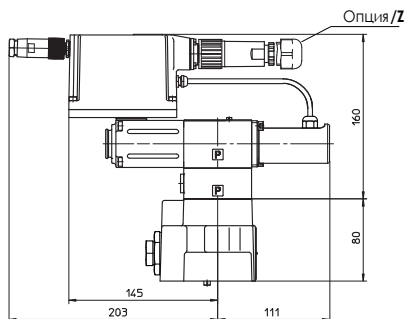
AGRCZO-AE-10/***/P

(-AES-* пунктирная линия)



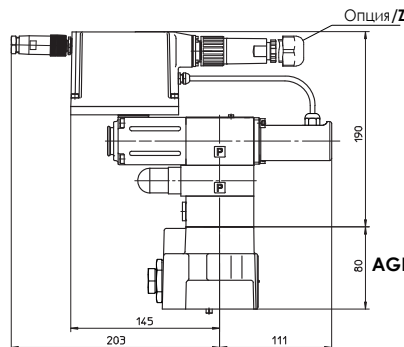
Масса: 6,1 кг

AGRCZO-TERS-*-10



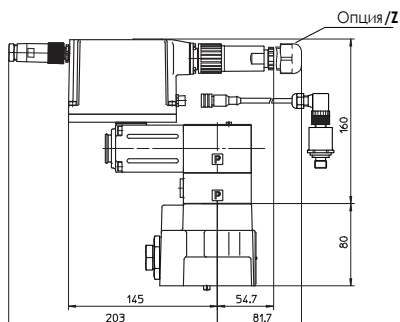
Масса: 5,9 кг

AGRCZO-TERS-*-10/***/P



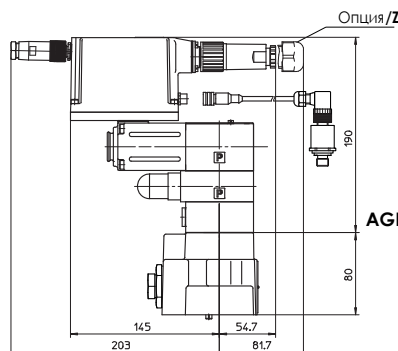
Масса: 6,4 кг

AGRCZO-AERS-*-10



Масса: 5,7 кг

AGRCZO-AERS-*-10/***/P



Масса: 6 кг

ISO 5781: 2000

Монтажная поверхность: 5781-08-10-0-00

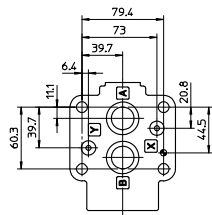
Крепление:

4 винта M10x45 класс 12.9

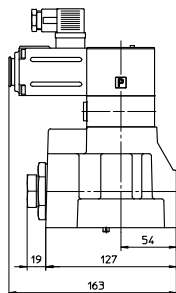
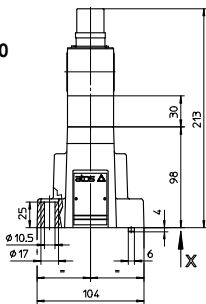
Уплотнения: 2 OR 109; 2 OR 4100

Диаметр каналов А, В: $\varnothing = 22$ мм

Диаметр каналов X, Y: $\varnothing = 5$ мм

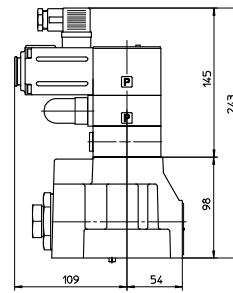


AGRCZO-A-20



Масса: 7,5 кг

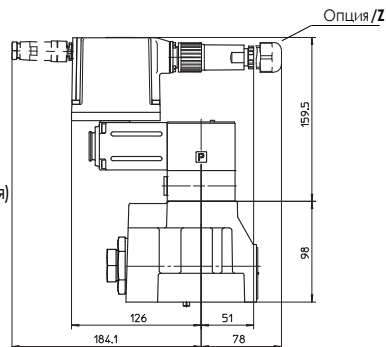
AGRCZO-A/**/P



Масса: 8 кг

AGRCZO-AE-20

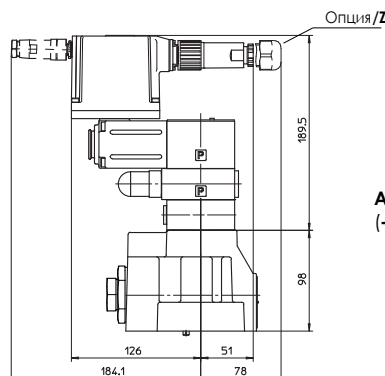
(-AES-* пунктирная линия)



Масса: 8,1 кг

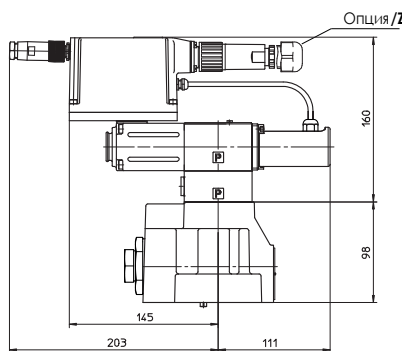
AGRCZO-AE-20/**/P

(-AES-* пунктирная линия)



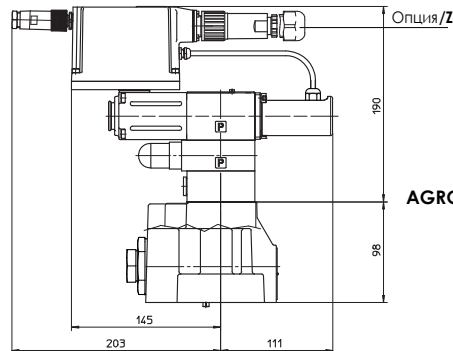
Масса: 8,6 кг

AGRCZO-TERS-*-20



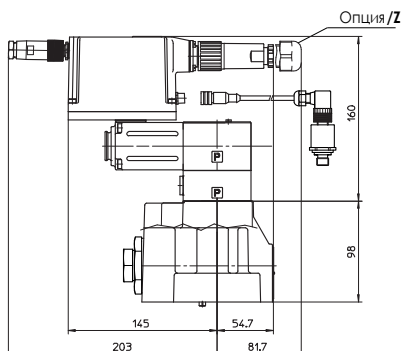
Масса: 8,3 кг

AGRCZO-TERS-*-20/**/P



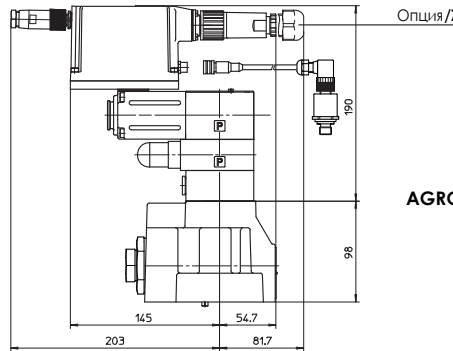
Масса: 8,8 кг

AGRCZO-AERS-*-20



Масса: 8,2 кг

AGRCZO-AERS-*-20/**/P



Масса: 8,7 кг

9 ЭЛЕКТРОННЫЕ ДРАЙВЕРЫ ДЛЯ AGRCZO

Модель клапана	-A				-AE	-AES	-TERS	-AERS
Модель драйвера	E-MI-AC-01F	E-BM-AC-01F	E-ME-AC-01F	E-RP-AC-01F	E-RI-AE	E-RI-AES	E-RI-TERS	E-RI-AERS
Техническое описание	G010	G025	G035	G100	G110	G115	G205	

Полную информацию о характеристиках драйверов и соответствующих опциях, см. техническое описание в таблице.

10 МОНТАЖНЫЕ ПЛИТЫ

Размер	Модель	Расположение каналов	Резьба каналов А, В (X, Y)	Ø Диаметр [мм] А, В (X, Y)	Масса [кг]
10	BA-305	Каналы А, В (X, Y) снизу	1/2" (1/4")	30 (21,5)	1
20	BA-505	Каналы В, (X,Y) снизу	1" (1/4")	46 (21,5)	2

Плиты поставляются с крепежными винтами. По остальным деталям см. табл. К280